

МКС: 23.04010; 23.040.40

Трубы, фитинги, арматура из чугуна с включениями шаровидного графита и их соединения для применения в наружных канализационных системах — Требования и методы испытания

Ductile iron pipes, fittings, accessories and their joints for sewerage applications - Requirements and test methods

Tuyaux, raccords et accessoires en fonte ductile et leurs assemblages pour l'assainissement - Prescriptions et méthodes d'essai

Rohre, Formstücke, Zuberhörteile aus duktilem Gusseisen und ihre Verbindungen für die Abwasser-Entsorgung - Anforderungen und Prüfverfahren

Номер для ссылки: EN 598:2007+A1:2009: E

Этот Европейский стандарт был одобрен CEN 11 августа 2007 г. и включает Изменение 1, утверждённое CEN 23 мая 2009 г.

Члены CEN обязаны выполнять Внутренние инструкции CEN/CENELEC, которые предусматривают в качестве особого условия придание этому Европейскому стандарту статуса национального стандарта без какого-либо изменения. Современные списки и библиографические ссылки, касающиеся таких национальных стандартов, могут быть получены по требованию в Центре управления или у любого члена CEN.

Этот Европейский стандарт существует в трёх официальных версиях (на английском, французском, немецком языке). Версия на любом другом языке, сделанная переводом под ответственность члена CEN на его язык и зарегистрированная в Центре управления, имеет тот же самый статус, что и официальные версии.

Членами CEN являются национальные организации по стандартам Австрии, Бельгии, Чешской республики, Дании, Финляндии, Франции, Германии, Греции, Исландии, Ирландии, Италии, Латвии, Литвы, Люксембурга, Мальты, Нидерландов, Норвегии, Польши, Португалии, Румынии, Словакии, Словении, Испании, Швеции, Швейцарии и Великобритании.

Оглавление:

ПРЕДИСЛОВИЕ	6
1 ОБЛАСТЬ ДЕЙСТВИЯ	7
2 НОРМАТИВНЫЕ ССЫЛКИ	7
3 ТЕРМИНЫ И ОПРЕДЕЛЕНИЯ	8
4 ТЕХНИЧЕСКИЕ ТРЕБОВАНИЯ	11
4.1 Общие положения	11
4.2 Требования к размерам	12
4.3 Характеристики материалов	14
4.4 Покрытия и облицовки для труб	15
4.5 Покрытия для фитингов и арматуры	17
4.6 Маркировка труб и фитингов	18
4.7 Герметичность	18
5 ТРЕБОВАНИЯ К РАБОЧИМ ХАРАКТЕРИСТИКАМ	19
5.1 Общие положения	19
5.2 Продольное сгибание труб	19
5.3 Диаметральная жёсткость труб	20
5.4 Герметичность компонентов для самотёчных трубопроводов	20
5.5 Герметичность гибких соединений	20
5.6 Фланцевое соединение	22
5.7 Трубы с болтовыми или приварными фланцами	22
5.8 Сопротивление химическому воздействию сточных вод	22
5.9 Сопротивление истиранию	23
5.10 Прочность облицовки цементным раствором	23
6 МЕТОДЫ ИСПЫТАНИЯ	23
6.1 Размеры труб	23
6.2 Прямолинейность труб	24
6.3 Испытание на растяжение	24
6.4 Твёрдость по Бринеллю	25
6.5 Заводское испытание на герметичность для труб и фитингов для трубопроводов положительного давления	26
6.5 Заводское испытание на герметичность для труб и фитингов для трубопроводов отрицательного давления	26
6.7 Масса цинка	26
6.8 Толщина красочных покрытий	27
6.9 Толщина облицовки цементным раствором	27
7 МЕТОДЫ ЭКСПЛУАТАЦИОННЫХ ИСПЫТАНИЙ	27
7.1 Прочность на сжатие облицовки цементным раствором	27
7.2 Продольное сгибание труб	28
7.3 Диаметральная жёсткость труб	29
7.4 Герметичность компонентов для самотёчных трубопроводов	31
7.5 Герметичность гибких соединений при положительном внутреннем давлении	31

7.6	Герметичность гибких соединений при отрицательном внутреннем давлении	32
7.7	Герметичность гибких вставных соединений при положительном внешнем давлении	32
7.8	Герметичность гибких соединений при динамическом внутреннем давлении	33
7.9	Сопротивление химическому воздействию сточных вод	33
7.10	Сопротивление истиранию	34
8	ТАБЛИЦА РАЗМЕРОВ	35
8.1	Трубы с раструбными и гладкими концами	35
8.2	Фитинги для самотёчных коллекторов	36
8.3	Фитинги для напорных коллекторов и вакуумных коллекторов	39
9	ОЦЕНКА СООТВЕТСТВИЯ	39
9.1	Общие положения	39
9.2	Предварительное типовое испытание	39
9.3	Фабричный контроль производства (ФКП)	41
	ПРИЛОЖЕНИЕ А (ОБЯЗАТЕЛЬНОЕ) ДОПУСТИМЫЕ ЗНАЧЕНИЯ ДАВЛЕНИЯ ДЛЯ НАПОРНЫХ КОЛЛЕКТОРОВ	46
	ПРИЛОЖЕНИЕ В (ИНФОРМАЦИОННОЕ) АЛЬТЕРНАТИВНЫЕ ПОКРЫТИЯ И ОБЛАСТЬ ИСПОЛЬЗОВАНИЯ ПО ОТНОШЕНИЮ К ХАРАКТЕРИСТИКАМ ПОЧВ	48
	ПРИЛОЖЕНИЕ С (ИНФОРМАЦИОННОЕ) ОБЛАСТЬ ИСПОЛЬЗОВАНИЯ ПО ОТНОШЕНИЮ К ХАРАКТЕРИСТИКАМ СТОЧНЫХ ВОД	50
	ПРИЛОЖЕНИЕ D (ИНФОРМАЦИОННОЕ) МЕТОД ВЫЧИСЛЕНИЯ ДЛЯ ЗАГЛУБЛЁННЫХ ТРУБОПРОВОДОВ, ДОПУСТИМЫЕ ВЫСОТЫ ПОКРЫТИЯ	51
	ПРИЛОЖЕНИЕ E (ИНФОРМАЦИОННОЕ) СОПРОТИВЛЕНИЕ СТРУЙНОЙ ОЧИСТКЕ И ПРОНИКНОВЕНИЮ КОРНЕЙ	54
	ПРИЛОЖЕНИЕ ZA (ИНФОРМАЦИОННОЕ) РАЗДЕЛЫ ЭТОГО ЕВРОПЕЙСКОГО СТАНДАРТА, ЗАТРАГИВАЮЩИЕ СУЩЕСТВЕННЫЕ ТРЕБОВАНИЯ ИЛИ ДРУГИЕ ПОЛОЖЕНИЯ ДИРЕКТИВ ЕС	55
	БИБЛИОГРАФИЯ	61

Таблицы

Таблица 1	— Предельное отклонение на внутренний диаметр	13
Таблица 2	— Стандартизированная длина труб с раструбом и труб с гладким концом	13
Таблица 3	— Свойства при растяжении	15
Таблица 4	— Толщина облицовки цементным раствором	17
Таблица 5	— Давление	18
Таблица 6	— Группы DN для эксплуатационных испытаний	19
Таблица 7	— Эксплуатационные испытания для соединений	21
Таблица 8	— Размеры испытательного бруска	25
Таблица 9	— Испытательные изгибающие моменты	28
Таблица 10	— Требования к испытанию на диаметральною жёсткость	30
Таблица 11	— Размеры труб	36
Таблица 12	— Число испытательных образцов для предварительного типового испытания	41
Таблица 13	— Минимальная частота проведения испытания изделий как часть ФКП	43
Таблица 14	— Максимальные размеры партий для испытания на растяжение	44
Таблица A.1	— Допустимые значения давления	47

Таблица D.1 — Напорные трубы.....	53
Таблица D. 2 — Самоотёчные трубы.....	53
Таблица ZA.1 — Уместные разделы для труб из чугуна с шаровидными включениями графита, фитингов, арматуры и их соединений для применения в наружных канализационных системах .	56
Таблица ZA.2 — Система аттестации соответствия	57
Таблица ZA.3 — Назначение оценки задач соответствия для труб, фитингов, арматуры из чугуна с шаровидными включениями графита и их соединений для применения в наружных канализационных системах в соответствии с системой 4	57

Рисунки

Рисунок 1 — Испытание на продольный изгиб	28
Рисунок 2 — Испытание на диаметральною жёсткость	29
Рисунок 3 — Испытание соединений на герметичность (внутреннее давление)	32
Рисунок 4 — Испытание соединений на герметичность (внешнее давление)	33
Рисунок 5 — Испытание на сопротивление химическому воздействию	34
Рисунок 6 — Трубы с раструбными и гладкими концами	35
Рисунок 7 — Воротники.....	36
Рисунок 8 — Соединительные вставки для люков	37
Рисунок 9 — Раструбные колени	37
Рисунок 10 — Угловые патрубки	37
Рисунок 11 — Соединительные патрубки	38
Рисунок 12 — Смотровые тройники	38
Рисунок 13 — Трапы для доступа	39
Рисунок ZA.1 — Пример информации по маркировке CE для маркировки на изделии	59
Рисунок ZA.2 — Пример информации в сопроводительных документах.....	60



Предисловие

Этот документ (EN 598:2007+A1:2009) был подготовлен Техническим Комитетом CEN/TC 203 «Трубы, фитинги и их соединения», секретариат которого содержит AFNOR.

Этому Европейскому стандарту должен быть придан статус национального стандарта, или публикацией идентичного текста, или утверждением не позднее декабря 2009 г., а противоречащие национальные стандарты должны быть отменены не позднее декабря 2009 г.

Этот документ включает Изменение 1, утверждённое CEN 2009-05-23.

Этот документ заменяет  EN 598:2007 .

Начало и конец текста, введённого или модифицированного в соответствии с изменением, обозначены в тексте знаками  .

Этот документ был подготовлен по мандату, выданному CEN Европейской комиссией и Европейской ассоциацией свободной торговли, и поддерживает существенные требования Директивы ЕС по строительным материалам (89/106/ЕЭС).

Информацию по связи с Директивой ЕС по строительным материалам см. в информационном Приложении ZA, которое является неотъемлемой частью этого документа.

Этот Европейский стандарт находится в соответствии с общими требованиями, уже установленными CEN/TC 165 в области наружных канализационных систем.

Приложение ZA включает требования мандата, выданного согласно Директиве ЕС по строительным материалам (89/106/ЕЕС). Маркировка CE будет делаться только в случае выполнения требований, определённых в Приложении ZA,.

По причинам соответствия с мандатом M/131 «Трубы, резервуары и вспомогательные части, не контактирующие с водой, предназначенной для употребления людьми», EN 598:1994 был исправлен посредством расширения с Приложением ZA (информацию по оценке соответствия см. в Резолюции CEN/BT 113/1994 и CEN/BT 63/1996), и в Разделе 9).

Согласно Внутренним Инструкциям CEN/CENELEC, национальные организации по стандартизации следующих стран обязаны внедрить этот Европейский стандарт: Австрия, Бельгия, Болгария, Кипр, Чешская республика, Дания, Эстония, Финляндия, Франция, Германия, Греция, Венгрия, Исландия, Ирландия, Италия, Латвия, Литва, Люксембург, Мальта, Нидерланды, Норвегия, Польша, Португалия, Румыния, Словакия, Словения, Испания, Швеция, Швейцария и Великобритания.

1 Область действия

Этот Европейский стандарт определяет требования и связанные с ними методы испытаний, применимые к трубам, фитингам, арматуре из чугуна с включениями шаровидного графита и их соединениям для сооружения канализационных труб и коллекторов вне зданий:

- работающих без давления (самотечная канализационная система), или с положительным или отрицательным давлением (см. Таблицу 5);
- устанавливаемые под землёй или над землёй;
- для перемещения поверхностных вод, хозяйственно-бытовых сточных вод и определённых типов промышленных сточных вод, в отдельных системах или в комбинированных системах.

Этот Европейский стандарт применяется к трубам, фитингам и арматуре, которые:

- изготовлены с раструбными, фланцевыми или гладкими концами;
- обычно поставляются с нанесённым внешним и внутренним покрытием;
- подходят для длительных температур жидкости между 0 °С, исключая мороз, и 45 °С для DN ≤ 200 или 35 °С для DN > 200, согласно EN 476;
- не предназначены для использования в зонах, подлежащих реагированию на нормы противопожарной безопасности.

ПРИМЕЧАНИЕ 1 Это не исключает специальных мер для изделий, которые предстоит использовать при более высоких температурах.

Этот Европейский стандарт охватывает трубы, фитинги и арматуру, отлитые любым типом литейного процесса или изготовленные посредством сборки из отлитых компонентов, равно как и соответствующие соединения, имеющие размер, находящийся в диапазоне от DN 80 до DN 2000 включительно.

Этот Европейский стандарт определяет требования для материалов, размеров и допусков, механические свойства и стандартные покрытия труб и фитингов из чугуна с включениями шаровидного графита. В нём также даны требования к рабочим характеристикам для всех компонентов, включая соединения. Конструкция соединения и формы прокладок лежат вне области действия данного Европейского стандарта.

ПРИМЕЧАНИЕ 2 В этом Европейском стандарте, все давления являются относительными давлениями, выраженными в барах (100 кПа = 1 бар).

2 Нормативные ссылки

Следующие перечисленные документы обязательны для применения этого Европейского стандарта. Для датированных ссылок применимо только указанное издание. Для недатированных ссылок применимо последнее издание указанного документа (включая любые изменения).

EN 196-1, *Методы испытания цемента — Часть 1: Определение прочности*

EN 545, *Трубы, фитинги, арматура из чугуна с включениями шаровидного графита и их соединения для водопроводов — Требования и методы испытания*

EN 681-1, *Эластомерные уплотнения — Требования к материалам для уплотнений соединений водопроводных и дренажных труб — Часть 1: Вулканизированный каучук*

EN 1092-2, *Фланцы и их соединения — Круглые фланцы для труб, клапанов, фитингов и арматуры, обозначаемые по PN (номинальное давление) — Часть 2: Чугунные фланцы*

EN 10002-1, *Металлические материалы — Испытание на растяжение — Часть 1: Метод испытания при температуре окружающего воздуха*

EN 14901, *Трубы, фитинги и арматура из чугуна с включениями шаровидного графита — Эпоксидное покрытие (тяжелые условия работы) для фитингов и арматуры из чугуна с включениями шаровидного графита — Требования и методы испытаний*

EN ISO 4016, *Болты с шестигранной головкой — Класс изделия C (ISO 4016:1999)*

EN ISO 4034, *Гайки с шестигранной головкой — Класс изделия C (ISO 4034:1999)*

EN ISO 6506-1, *Металлические материалы — Определение твёрдости по Бринеллю — Часть 1: Метод испытаний (ISO 6506-1:2005)*

EN ISO 9001:2000, Система менеджмента качества — Требования (ISO 9001:2000)

EN ISO 7091, Плоские шайбы — Нормальная серия — Класс изделия C (ISO 7091:2000)

3 Термины и определения

Для целей этого документа применяются следующие термины и определения.

3.1

чугун с включениями шаровидного графита [cast iron]

используемый для труб, фитингов и арматуры чугуна, в котором присутствует графит в основном в шаровидной форме

3.2

труба [pipe]

отливка с единым каналом, прямым по оси, имеющая раструбные, фланцевые или гладкие концы, за исключением деталей «фланец-раструб», «фланец-гладкий конец» и воротников, которые классифицируются как фитинги

3.3

фитинг [fitting]

отливка, кроме трубы, которая делает возможным отклонение трубопровода, изменение направления или канала. Кроме того, детали «фланец-раструб», «фланец-гладкий конец» и воротники классифицируются как фитинги

3.4

арматура [accessory]

любая отливка, кроме трубы или фитинга, которая используется в трубопроводе, например:

- смотровые колодцы (см. 3.5);
- люки (см. 3.6);
- сальники и болты для механических гибких соединений (см. 3.15);
- сальники, болты и стопорные кольца для закреплённого гибкого соединения (см. 3.16);
- регулируемые фланцы и фланцы, которые будут приварены или закреплены болтами

ПРИМЕЧАНИЕ Клапаны всех типов не охвачены термином «арматура».

3.5

смотровой колодец [inspection chamber]

компонент системы сброса сточных вод, канализационной трубы или коллектора, обеспечивающий доступ с поверхности земли к оборудованию для проверки и технического обслуживания

[EN 476:1997]

3.6

люк [manhole]

компонент коллектора, достаточного размера для того, чтобы обеспечить доступ с поверхности земли для работ по проверке и техническому обслуживанию при помощи персонала и оборудования

[EN 476:1997]

3.7

фланец [flange]

плоский круглый конец трубы или фитинга, тянущийся перпендикулярно его оси, с отверстиями для болтов, равномерно расположенными по окружности

ПРИМЕЧАНИЕ Фланец является или глухим (например, цельнолитой или приваренный), или регулируемым; регулируемый фланец представляет собой кольцо, в одной или нескольких частях, собранных вместе, которое опирается на втулку торцевого соединения, и его можно свободно вращать вокруг оси трубы перед соединением.

3.8

гладкий конец [spigot]

входящий конец трубы или фитинга

3.9

длина гладкого конца [spigot end length]

гладкий конец по длине, равной максимальной глубине вставки, плюс 50 мм

3.10**раструб** [socket]

надвигающийся конец трубы или фитинга для того, чтобы сделать соединение с гладким концом следующего компонента

3.11**прокладка** [gasket]

уплотняющий компонент соединения

3.12**соединение** [joint]

место соединения между концами двух труб и/или фитингов, в которых для создания уплотнения используется прокладка

3.13**гибкое соединение** [flexible joint]

соединение, которое разрешает значительное угловое отклонение как во время, так и после установки, и которое может допустить небольшой сдвиг центральной линии

3.14**вставное гибкое соединение** [push-in flexible joint]

гибкое соединение, собранное путём вставки гладкого конца через прокладку в раструб стыкуемой детали

3.15**механическое гибкое соединение** [mechanical flexible joint]

гибкое соединение, в котором герметизация достигается посредством приложения давления к прокладке механическими средствами, например, сальник

3.16**закреплённое гибкое соединение** [restrained flexible joint]

гибкое соединение, в котором предусмотрено средство для предотвращения разъединения собранного соединения

3.17**фланцевое соединение** [flanged joint]

соединение между двумя фланцевыми концами

3.18**номинальный размер (DN)** [nominal size (DN)]

буквенно-цифровое обозначение размера для компонентов трубопроводной системы, которое используется для справочных целей. Оно представляет собой буквы DN, за которыми следует безразмерное целое число, которое косвенно связано с физическим размером, в миллиметрах, канала или наружного диаметра концевых соединений

[EN 6708:1995]

3.19**номинальное давление (PN)** [nominal pressure (PN)]

буквенно-цифровое обозначение, используемое для справочных целей, связанных с комбинацией механических и размерных характеристик компонента трубопроводной системы. Оно включает буквы PN, за которыми следует безразмерное число

[EN 1333:2006]

ПРИМЕЧАНИЕ Всё оборудование одного и того же номинального размера DN, обозначенное одним и тем же числом PN, имеет совместимые размеры сопряжения.

3.20**давление при испытании на герметичность** [leak tightness test pressure]

давление, прикладываемое к компоненту в ходе изготовления для того, чтобы гарантировать его герметичность

3.21**допустимое рабочее давление (PFA)** [allowable operating pressure (PFA)]

максимальное гидростатическое давление, которое компонент может непрерывно выдерживать в эксплуатации

[EN 773:1999]

3.22**допустимое максимальное рабочее давление (РМА)**

[allowable maximum operating pressure (PMA)]

максимальное гидростатическое давление, включая гидростатический удар, которое компонент может время от времени выдерживать в эксплуатации

[EN 773:1999]

3.23**допустимое испытательное давление (РЕА) [allowable test pressure (PEA)]**

максимальное гидростатическое давление, которое вновь установленный компонент может выдержать в течение относительно короткого отрезка времени, когда он или установлен выше уровня земли, или уложен и засыпан под землёй, для того чтобы гарантировать целостность и герметичность трубопровода

[EN 773:1999]

ПРИМЕЧАНИЕ Это испытательное давление отличается от испытательного давления системы (STP), которое связано с расчётным давлением трубопровода и предназначено для того, чтобы гарантировать его целостность и герметичность.

3.24**диаметральная жёсткость трубы [diametral stiffness of a pipe]**

характеристика трубы, которая позволяет ей сопротивляться овализации под нагрузкой, когда она установлена

3.25**система сброса сточных вод [discharge system]**

система труб, фитингов, арматуры и соединений, используемая для сбора и отведения сточных вод и дождевой воды здания

ПРИМЕЧАНИЕ Она включает отводящие трубы, вентиляционные стояки и водосточные трубы, установленные в пределах здания или прикреплённые к зданию.

3.26**канал наружной канализации [drain]**

система труб, фитингов, арматуры и соединений, установленная за пределами здания для того, чтобы соединить систему сброса сточных вод этого здания с коллектором или септическим резервуаром

3.27**коллектор [sewer]**

трубопровод, предназначенный для сбора сточных вод и дождевой воды от зданий, а также поверхностных вод, и транспортировки их к точке ликвидации или обработки

3.28**самотёчный коллектор [gravity sewer]**

коллектор, обычно работающий в условиях свободного течения (см. Таблицу 5)

3.29**напорный коллектор; насосный коллектор [pressure sewer; pumping sewer]**

коллектор (или секция коллектора), работающий при положительным давлением (см. Таблицу 5)

3.30**вакуумный коллектор [vacuum sewer]**

коллектор, работающий при отрицательном давлении (см. Таблицу 5)

3.31**комбинированная система [combined system]**

канализационная система, собирающая вместе дождевую воду, поверхностную воду и сточные воды

3.32**раздельная система [separate system]**

канализационная система, которая собирает сточные воды отдельно от дождевой воды и поверхностной воды

3.33**эксплуатационное испытание (предварительное типовое испытание – ПТИ)**

[performance test (initial type test – ИТТ)]

испытание, которое выполняется один раз и повторяется только после изменения конструкции, материала или процесса

3.34**длина** [length]

эффективная длина трубы или фитинга, как показано на Рисунке 6 для раструбных и гладких труб, как указано в 4.2.3.2 для фланцевых труб и в 4.2.3.3 – для фитингов

3.35**отклонение** [deviation]

припуск на расчётную длину относительно стандартизированной длины трубы

3.36**овальность** [ovality]

отклонение сечения трубы от круглости; она равна: $100 \left(\frac{A_1 - A_2}{A_1 + A_2} \right)$

где

A_1 – это максимальная ось в миллиметрах;

A_2 – это минимальная ось, в миллиметрах

4 Технические требования**4.1 Общие положения****4.1.1 Трубы и фитинги из чугуна с включениями шаровидного графита**

Номинальные размеры, значения толщины, длины и покрытия определены в 4.1.1, 4.2.1, 4.2.3, 4.4 и 4.5 соответственно. При поставке, по соглашению между изготовителем и покупателем, труб и фитингов с отличающимися значениями толщины стенок, длин и/или покрытиями, а также других типов фитингов, отличающихся от приведённых в 8.1, 8.2 и 8.3, со ссылкой на данный Европейский стандарт, они должны соответствовать всем остальным требованиям этого Европейского стандарта.

ПРИМЕЧАНИЕ 1 Другие типы фитингов включают тройники и конусы с другими комбинациями DN x dn, дренажные тройники и т.д.

Стандартизированные номинальные размеры, DN труб и фитингов следующие: 80, 100, 125, 150, 200, 250, 300, 350, 400, 450, 500, 600, 700, 800, 900, 1000, 1100, 1200, 1400, 1500, 1600, 1800, 2000. Эти значения DN являются DN/ID в соответствии с EN 476.

Функциональные свойства труб и фитингов из чугуна с вкраплениями шаровидного графита должны быть такими, как указано в Разделе 5.

ПРИМЕЧАНИЕ 2 Будучи установленными и эксплуатируемыми при условиях, для которых они были спроектированы (см. Приложения с А по Е), трубы, фитинги, арматура из чугуна с включениями шаровидного графита и их соединения сохраняют все свои функциональные характеристики в течение их разумного экономического срока службы, благодаря постоянным свойствам материала, стабильности их поперечного сечения и их конструкции с высокими коэффициентами запаса прочности.

4.1.2 Состояние и ремонт поверхности

Трубы, фитинги и арматура не должны иметь дефектов и поверхностных дефектов, которые могли бы привести к несоответствию Разделам 4 и 5.

При необходимости, трубы и фитинги могут быть отремонтированы, например, при помощи сварки, чтобы удалить поверхностные дефекты и локализованные дефекты, которые не затрагивают всю толщину стенки, при условии, что:

- ремонт проводится в соответствии с письменными процедурами изготовителя;
- отремонтированные трубы и фитинги должны соответствовать всем требованиям Раздела 4 и Раздела 5.

4.1.3 Типы соединений и межсоединение

4.1.3.1 Прокладочные материалы

Резиновые прокладочные материалы должны соответствовать требованиям EN 681-1 для типа WC или WG. Когда необходимы материалы помимо резины (например, для высокотемпературных фланцевых соединений), они должны соответствовать соответствующей Европейской технической спецификации или, в тех случаях, когда никакой Европейской технической спецификации нет, соответствующему Международному стандарту.

4.1.3.2 Фланцевые соединения

Фланцевые соединения должны быть спроектированы так, что они могли быть присоединены к фланцам, размеры и допуски которых соответствуют EN 1092-2. Это обеспечивает межсоединение между всеми фланцевыми компонентами (трубы, фитинги, клапаны и т.д.) одного и того же PN и DN и адекватное функционирование соединения.

Болты и гайки должны соответствовать, как минимум, требованиям EN ISO 4016 и EN ISO 4034, сорт 4.6. Если требуются шайбы, то они должны соответствовать EN ISO 7091.

Хотя это не влияет на межсоединение, изготовитель должен сделать доступной информацию относительно того, поставляются ли его изделия обычно с глухими фланцами или регулируемые фланцами.

Фланцевые уплотнения могут быть одним из нескольких типов, указанных в EN 1514.

4.1.3.3 Гибкие соединения

Трубы и фитинги с гибкими соединениями должны соответствовать 4.2.2.1 в отношении наружных диаметров DE их гладкого конца и их допусков. Это даёт возможность взаимного соединения между компонентами, оснащёнными различными типами гибкого соединения. Кроме того, каждый тип гибкого соединения должен быть спроектирован так, чтобы соответствовать требованиям к рабочим характеристикам Раздела 5.

ПРИМЕЧАНИЕ 1 Для межсоединения в случае определённых типов соединений, работающих в рамках более жёсткого диапазона допусков на DE, рекомендуется следовать руководству изготовителя в том, что касается средств обеспечения адекватного функционирования соединения при высоком давлении (например, измерение и выбор внешнего диаметра).

ПРИМЕЧАНИЕ 2 Для межсоединения в случае существующих трубопроводов, имеющих наружные диаметры, не соответствующие 4.2.2.1, рекомендуется следовать руководству изготовителя в том, что касается соответствующих средств межсоединения (например, адаптеры).

4.1.4 Цветовая идентификация

Трубы для коллекторов и канализаций должны быть идентифицированы снаружи одним из следующих цветов: коричневый, красный или серый. Это для того, чтобы сделать возможной лёгкую идентификацию установленных коллекторов и каналов наружной канализации. Трубы, специально предназначенные для дождевой воды, или коллекторы поверхностных вод (раздельные системы) могут быть идентифицированы другим цветом, отличающимся от цветов, используемых для труб с питьевой водой.

4.2 Требования к размерам

4.2.1 Толщина стенки

Стандартизированные толщины и предельные отклонения для труб даны в Таблице 11. Они таковы, что диаметральной жёсткость труб не меньше значений, указанных в Таблице 10. Измерение толщины стенок должно соответствовать 6.1.1.

Толщина железа фитингов, используемых для напорных коллекторов, должна соответствовать EN 545.

Толщина железа фитингов, используемых для самотёчных коллекторов, должна быть равна или больше толщины труб того же DN.

4.2.2 Диаметр

4.2.2.1 Наружный диаметр

В 8.1 определены значения наружного диаметра DE для отрезков труб, покрытых и с гладким концом, и фитингов, а также их максимально возможные допуски, измеренные с использованием кольцевой ленты в соответствии с 6.1.2.

ПРИМЕЧАНИЕ 1 Определённые типы гибких соединений работают в рамках более жёсткого диапазона допусков (см. 4.1.3.3).

ПРИМЕЧАНИЕ 2 Толстые внешние покрытия следует удалить, согласно руководству изготовителя, чтобы соответствовать заданному наружному диаметру DE, когда трубу надо отрезать на месте.

Для $DN \leq 300$, наружный диаметр цилиндра трубы, измеренный кольцевой лентой, должен быть таким, чтобы сделать возможным сборку соединения минимум по двум третям длины трубы с гладкого конца, когда трубу надо отрезать на месте.

Кроме того, овальность (см. 3.9) гладкого конца труб и фитингов должна

- остаться в пределах допусков на DE (см. Таблицу 11) для размеров от DN 80 до DN 200, и
- не превысить 1 % для размеров от DN 250 до DN 600 или 2 % для $DN > 600$.

ПРИМЕЧАНИЕ 3 Рекомендуется следовать руководству изготовителя в том, что касается необходимости и средств исправления овальности; определённые типы гибких соединений могут допускать максимальную овальность без необходимости повторного округления гладкого конца перед соединением.

4.2.2.2 Внутренний диаметр

Номинальные значения внутренних диаметров труб, выраженные в миллиметрах, равны числам, указывающим их номинальный размер, DN, а допуски должны быть такими, как дано в Таблице 1, которая применяется к трубам, облицованным цементным раствором.

Эта допуски применяется только к трубе с такой толщиной железа, как дано в Таблице 11, и такой толщине облицовки цементным раствором, как дано в Таблице 4.

ПРИМЕЧАНИЕ Из-за производственного процесса труб из чугуна с шаровидными вкраплениями графита и их внутренней облицовки, внутренние диаметры с нижним предельным отклонением будут появляться только локально по длине трубы.

Соответствие должно демонстрироваться согласно 6.1.3 или путём вычисления из измерений, снятых для наружного диаметра трубы, толщины железной стенки и толщины облицовки.

Таблица 1 — Предельное отклонение на внутренний диаметр

DN	Предельное отклонение ^a мм
от 80 до 1000	—10
от 1100 до 2000	—0,01 DN
^a Дан только нижний предел.	

4.2.3 Длина

4.2.3.1 Стандартизированные длины труб с раструбом и труб с гладким концом

Трубы должны поставляться по стандартизированным длинам, данным в Таблице 2.

Таблица 2 — Стандартизированная длина труб с раструбом и труб с гладким концом

DN	Стандартизированная длина L_n ^a м
от 80 до 600	3, или 5, или 5,5, или 6
от 700 до 800	5,5, или 6, или 7
от 900 до 1400	6, или 7, или 8,15
от 1500 до 2000	8,15
^a См. 3.34.	

Допустимые отклонения (см. 3.35) на стандартизированную длину L_n труб должны быть такими:

- для стандартизированной длины 8,15 м ± 150 мм;
- для всех остальных стандартизированных длин ± 100 мм.

Трубы должны быть спроектированы до длины, взятой в таком диапазоне: стандартизированная длина плюс или минус допустимое отклонение; они должны производиться по этой проектной длине проекта плюс или минус предельное отклонение, указанное в 4.2.3.4.

Изготовитель должен сделать доступной информацию относительно его проектных длин.

Длина должна быть измерена согласно 6.1.4 и должна быть в пределах предельных отклонений, указанных в 4.2.3.4.

Из общего количества труб с раструбом и труб с гладким концом, которые поставляются в каждом диаметре, процент более коротких труб не должен превышать 10 %, и в этом случае уменьшение длины должно составлять:

- вплоть до 0,15 м для труб, в которых были вырезаны образцы для испытания (см. 4.3);
- вплоть до 2 м приращениями по 0,5 м для $DN < 700$;
- вплоть до 3 м приращениями по 0,1 м для $DN \geq 700$.

4.2.3.2 Стандартизированные длины фланцевых труб

Длина фланцевых труб должна соответствовать EN 545.

4.2.3.3 Стандартизированные длины фитингов

Длина фитингов, используемых для напорных коллекторов, должна соответствовать EN 545 (см. 8.3).

Длина фитингов, используемых для самотёчных коллекторов, должна быть предоставлена изготовителем (см. 8.2 для обычных типов фитингов).

4.2.3.4 Предельные отклонения на длинах

Предельные отклонения на длинах труб с раструбом и труб с гладким концом должны быть в пределах – 30 мм, + 70 мм.

Предельные отклонения на длины фланцевых труб и фитингов должны соответствовать EN 545.

Предельные отклонения на длины фитингов, используемых для самотёчных коллекторов, должны быть предоставлены изготовителем.

4.2.4 Прямолинейность труб

Трубы должны быть прямыми, с максимальным отклонением 0,125 % их длины.

Проверка этого требования обычно выполняется визуальным осмотром, но в случае сомнения или спора отклонение должно быть измерено в соответствии с 6.2.

4.2.5 Смотровые колодцы

Смотровые колодцы (см. 3.5) должны быть изготовлены или как интегральный элемент, или путём сборки на месте донной части (смотровой тройник) и вертикальной части.

Размеры отверстий должны быть следующими: 250 мм, 300 мм, 400 мм, 600 мм.

4.2.6 Люки

Люки (см. 3.6) должны включать вертикальную часть $DN \geq 800$, нижнюю плиту, верхнюю плиту, способную нести тяжесть рамы и крышки люка, а также два или больше впусков/выпусков, прикрепленных к вертикальной части.

Число и местоположение впусков/выпусков должно сохранять гидравлическую целостность люка.

4.3 Характеристики материалов

4.3.1 Свойства при растяжении

Трубы, фитинги и арматура из чугуна с шаровидными вкраплениями графита должны обладать свойствами при растяжении, указанными в Таблице 3.

Предел прочности на растяжение должен быть проверен в соответствии с 6.3.

Таблица 3 — Свойства при растяжении

	Минимальный предел прочности на растяжение, R_m МПа	Минимальное удлинение после разрыва, A %	
		от DN 80 до DN 2000	от DN 80 до DN 1000 от DN 1100 до DN 2000
Трубы, изготовленные методом центробежного литья	420	10	7
Трубы, изготовленные не методом центробежного литья, фитинги и арматура	420	5	5
По соглашению между изготовителем и покупателем, может быть измерен условный предел текучести при 0,2 % ($R_{p0,2}$). Он должен быть не меньше, чем: — 270 МПа когда $A \geq 12$ % для размеров от DN 80 до DN 1000 или $A \geq 10$ % для DN > 1000; — 300 МПа в остальных случаях.			

4.3.2 Твёрдость

Твёрдость различных компонентов должна быть такой, что их можно было резать, сверлить, делать от них ответвления и/или обрабатывать их механически при помощи обычных инструментов. Эталоном испытанием на твёрдость должно быть определение твёрдости по Бринеллю в соответствии с 6.4.

Твёрдость по Бринеллю не должна превышать 230 HBW для труб и 250 HBW для фитингов и аксессуаров. Для компонентов, изготовленных путём сварки, допускается более высокая твёрдость по Бринеллю в зоне влияния термообработки около шва.

4.4 Покрытия и облицовки для труб

4.4.1 Общие положения

Все трубы, соответствующие этому документу, должны поставляться с внешним покрытием из цинка с отделочным слоем в соответствии с 4.4.2, и внутренней облицовкой из высокоглинозёмистого цемента в соответствии с 4.4.3.

Это не должно исключать специальных структур покрытий для изделий, которые отклоняются от требований этого документа по определённым конструктивным соображениям. В Приложении В даны возможные альтернативные покрытия.

За исключением труб, предназначенных только для транспортировки дождевой воды, поверхности, которые могут соприкасаться с потоками (внутренняя поверхность раструбного конца и внешняя поверхность гладкого конца) должны быть покрыты синтетической смолой (эпоксидная смола, полиуретан и т.д.) в соответствии с 4.4.4.

ПРИМЕЧАНИЕ 1 Это не исключает возможность того, что по особым конструктивным соображениям верхнее предельное отклонение на внешнем диаметре DE покрытого гладкого конца может быть больше того, которое определено в 8.1, при условии того, что конструкция соединения обеспечивает межсоединение изделий.

Трубы с литыми фланцами могут быть покрыты как фитинги (см. 4.5).

Максимальная температура жидкости может быть ограничена 35 °C для некоторых полимерных покрытий. Если такие покрытия должны использоваться при более высоких температурах, то следует выполнить дополнительное эксплуатационное испытание.

ПРИМЕЧАНИЕ 2 В Приложениях В и С дан совет относительно области предназначенного использования для труб с покрытиями и облицовкой в соответствии с этим документом.

4.4.2 Внешнее покрытие из цинка с отделочным слоем

4.4.2.1 Общие положения

Внешнее покрытие труб, изготовленных методом центробежного литья из чугуна с включениями шаровидного графита, должно включать слой металлического цинка, покрытый отделочным слоем синтетической смолы (эпоксидная смола, полиуретан и т.д.), совместимой с цинком. Оба слоя должны быть нанесены на заводе.

Цинк обычно наносится на трубы с поверхностью, покрытой окисью, после термообработки; по выбору изготовителя, его также можно нанести на трубы, зачищенные пескоструйной обработкой. Перед нанесением цинка поверхность трубы должна быть сухой, и на ней не должно быть ржавчины, нетвёрдо держащихся частиц или инородного материала, такого как масло или жир.

4.4.2.2 Характеристики покрытия

Металлическое цинковое покрытие должно покрывать внешнюю поверхность трубы и обеспечивать плотный, непрерывный, однородный слой. Оно не должно иметь таких дефектов, как голые участки или недостаточное прилипание. Однородность покрытия должна быть проверена визуальным осмотром. При измерении в соответствии с 6.7, средняя масса цинка на единицу площади должна быть не менее 130 г/м². Чистота используемого цинка должна быть, по крайней мере, 99,99 %.

Отделочный слой должен равномерно покрывать всю поверхность металлического цинкового слоя и не должен иметь таких дефектов, как голые участки или недостаточное прилипание. Однородность отделочного слоя должна быть проверена визуальным осмотром. При измерении в соответствии с 6.8, средняя толщина отделочного слоя должна быть не менее 70 мкм, а локальная минимальная толщина – не менее 50 мкм.

4.4.2.3 Ремонт

Повреждение покрытий, при которых площадь полного удаления цинка и отделочного слоя имеет ширину, превышающую 5 мм, и зоны остаются непокрытыми (например, под испытательной пластиной, см. 6.7), должно быть отремонтировано.

Ремонт должен быть выполнен посредством:

- распыления металлического цинка, соответствующего 4.4.2.2, или нанесения краски с большим содержанием цинка, содержащей, по крайней мере 90 % цинка по массе сухой плёнки, и со средней массой нанесённой краски не менее 150 г/м², и
- нанесения отделочного слоя, соответствующего 4.4.2.2.

4.4.3 Внутренняя облицовка из высокоглинозёмистого цементного раствора

4.4.3.1 Общие положения

Если в соответствующем Европейском стандарте не определено иное, то внутренняя облицовка цементным раствором труб из чугуна с шаровидными включениями графита должна соответствовать требованиям 4.4.3.

Облицовка цементным раствором труб из чугуна с шаровидными включениями графита должна представлять собой плотный, однородный слой, покрывающий всю внутреннюю поверхность цилиндра трубы.

Она должна быть нанесена на заводе при помощи процесса центрифугального формования, головки для центробежного распыления или посредством комбинации этих методов. Разрешено сглаживание кельмой.

Перед нанесением облицовки на металлической поверхности не должно быть свободно лежащего материала, а также масла или жира.

Смесь цементного раствора должна состоять из высокоглинозёмистого цемента (с минимальным содержанием глинозёма 40 %), песка и воды; при необходимости можно использовать добавки, не содержащие хлоридов. Отношение песка к цементу по массе не должно превышать 3,5. На стадии смешивания, отношение по массе всей воды к цементу зависит от производственного процесса и должно быть определено так, чтобы облицовка соответствовала 4.4.3.2 и 5.10; оно не должно превышать 0,38 в свежей облицовке сразу же после нанесения.

Песок должен иметь гранулометрический состав, который соответствует процессу и толщине облицовки, и он не должен содержать органические примеси или частицы тонкодисперсной глины, которые могут повлиять на качество облицовки.

Вода, используемая в смеси для раствора, должна иметь качество питьевой воды или быть такой водой, которая не оказывает никакого вредного влияния на характеристики облицовки.

После нанесения свежей облицовки должно быть выполнено контролируемое выдерживание, чтобы обеспечить достаточную гидратацию для цемента.

Выдержанная облицовка должна соответствовать 4.4.3.2, 5.8, 5.9 и 5.10.

4.4.3.2 Толщина и состояние поверхности

Номинальная толщина облицовки цементным раствором и её допуск должны быть такими, как указано в Таблице 4. При измерении в соответствии с 6.9, толщина облицовки должна быть в пределах заданного допуска.

Поверхность облицовки цементным раствором должна быть однородной и гладкой. Отметки кельмы, выступание зёрен песка и текстура поверхности, свойственная методу изготовления, являются приемлемыми. Однако не должно быть никаких углублений или локальных дефектов, которые уменьшают толщину до значения ниже минимального значения, указанного в Таблице 4. Разрешается шлифовка облицовки с целью удаления верхней поверхности внутреннего слоя, если законченная облицовка соответствует всем требованиям 4.4.3.

В сухих облицовках могут появиться тонкие микротрещины и волосные трещины, связанные поверхностями, имеющими большое содержание цемента. Усадочные трещины, свойственные материалам, связанным цементом, также могут развиваться в сухих облицовках. После выдерживания облицовки и при нормальных условиях хранения, ширина и радиальное смещение (нарушение сцепления) трещины не должны превышать значения, указанные в Таблице 4.

Таблица 4 — Толщина облицовки цементным раствором

DN	Толщина		Максимальная ширина и радиальное смещение трещины
	Номинальное значение	Предельное отклонение ^a	
от 80 до 300	4	– 1,5	0,4
от 350 до 600	5	– 2,0	0,5
от 700 до 1200	6	– 2,5	0,6
от 1400 до 2000	9	– 3,0	0,8

^a Указано только нижний предел.

Облицовки цементным раствором на концах трубы могут иметь закругление кромок максимальной длины 20 мм.

ПРИМЕЧАНИЕ Хранение труб и фитингов в горячей, сухой окружающей среде может вызвать расширение металла и сжатие раствора, что может привести к тому, что в сухой облицовке разовьются области нарушения сцепления и усадочные трещины, ширина которых превышает значения, указанные в Таблице 4. Когда облицовка снова подвергнется воздействию воды, она разбухнет вследствие поглощения влаги, и трещины будут близки к тому, чтобы соответствовать Таблице 4, и, в конечном счёте, затянутся посредством автогенного процесса.

4.4.3.3 Ремонт

Ремонт областей повреждённых облицовок должен быть произведён при помощи или цементного раствора (см. 4.4.3.1), или совместимого полимерного раствора; нанесение может быть выполнено ручными орудиями труда.

Перед нанесением ремонтного цементного раствора, повреждённую область надо отрезать до прочной облицовки или до металлической поверхности, а весь несвязанный материал надо удалить. После завершения ремонта цементная облицовка должна соответствовать 4.4.3.1, 4.4.3.2 и 5.10.

4.4.4 Покрытие зон соединений

Покрытие должно однородно покрывать всю поверхность; оно должно иметь гладкий нормальный внешний вид, и в нём не должно быть дефектов, которые могут повлиять на его функционирование.

Минимальная толщина покрытия должна быть такой, чтобы покрытие соответствовало 5.8. При измерении в соответствии с 6.8, толщина покрытия должна быть не меньше минимальной толщины, указанной в плане обеспечения качества изготовителя.

4.5 Покрытия для фитингов и арматуры

4.5.1 Общие положения

Фитинги, арматура и трубы, изготовленные не методом центробежного литья, должны поставляться с внешним и внутренним эпоксидным покрытием, соответствующим 4.5.2.

Это не должно исключать специальных структур покрытий для изделий, которые отклоняются от требований этого документа по определённым конструктивным соображениям. В Приложении В даны возможные альтернативные покрытия.

ПРИМЕЧАНИЕ В Приложениях В и С даны советы относительно области предназначенного использования для фитингов и арматуры с покрытиями и облицовками в соответствии с этим документом.

4.5.2 Покрытие из эпоксидной смолы

Покрытие должно соответствовать применимым требованиям EN 14901. Кроме того, должны применяться требования для стойкости к химическому воздействию (см. 5.8) и для сопротивления истиранию (см. 5.9).

4.6 Маркировка труб и фитингов

Все трубы и фитинги должны маркированы так, чтобы маркировка была чёткой и стойкой и несла, по крайней мере, следующую информацию:

- название или марка изготовителя;
- идентификация года изготовления;
- идентификация материала как чугуна с включениями шаровидного графита;
- DN;
- номинальное значение PN фланцев для фланцевых компонент;
- идентификация применения (самотёчный или напорный);
- ссылка на этот Европейский стандарт, т. е. EN 598 или EN 545 для напорных фитингов.

Кроме того, трубы с DN > 300, подходящие для резки, должны быть идентифицированы (за исключением случаев, когда все трубы одного и того же DN подходят для резки).

Первые пять маркировок, указанных выше, должны быть отлиты или нанесены холодной штамповкой; две других маркировки могут быть нанесены любым методом, например, они могут быть нарисованы краской на отливке или прикреплены к упаковке.

ПРИМЕЧАНИЕ Для маркировки и прикрепления этикеток CE применяется пункт ZA.3. В тех случаях, где пункт ZA.3 требует, чтобы маркировка CE сопровождалась той же самой информацией, которая требуется в соответствии с этим подпунктом, требования этого пункта выполнены.

4.7 Герметичность

4.7.1 Требования к проектированию систем

Коллекторные системы, построенные с применением компонент из чугуна с шаровидными включениями графита, соответствующими этому стандарту, должны быть герметичны при значениях давления, указанных в Таблице 5, в зависимости от того, как они обычно работают. Это применяется при всех нормальных условиях эксплуатации, включая прогнозируемые внешние нагрузки и движения соединений (угловое, радиальное и осевое).

Таблица 5 — Давление

Тип работы	Внутреннее давление бар		Внешнее давление бар
	Непрерывное	Случайное	Случайное
Самотёк	от 0 до 0,5	2	1
Положительное давление	См. PFA в Приложении А	см. PMA в Приложении А	1
Отрицательное давление	– 0,5	– 0,8	1

4.7.2 Герметичность компонентов трубопровода

Трубы, фитинги, смотровые колодцы и люки должны быть герметичны при использовании в условиях, для которых они спроектированы (см. 4.7.1). При испытании в соответствии с 6.5, трубы и фитинги для применения при положительном давлении не должны демонстрировать никакой видимой утечки, образования конденсата или любого другого признака неисправности.

При испытании в соответствии с 6.6, трубы и фитинги для применения при отрицательном давлении не должны демонстрировать никакой видимой утечки, образования конденсата или любого другого признака неисправности.

Трубы, фитинги, смотровые колодцы и люки для применения в условиях самотёка должны соответствовать требованиям к рабочим характеристикам пункта 5.4.

4.7.3 Герметичность соединений

Все соединения должны быть герметичны при использовании в условиях, для которых они спроектированы (см. 4.7.1). Все соединения должны соответствовать требованиям к рабочим характеристикам пункта 5.5.

5 Требования к рабочим характеристикам

5.1 Общие положения

Рабочие характеристики всех труб, фитингов, арматуры и соединений, определённые в Разделе 4, должны соответствовать требованиям пунктов с 5.2 по 5.10. Это гарантирует их пригодность для цели использования в области систем наружной канализации в соответствии с EN 476. Надо провести, по крайней мере, одно эксплуатационное испытание на каждую из групп, указанных в Таблице 6. Один DN является представительным для группы, когда рабочие характеристики основаны на одних и тех же конструктивных параметрах по всему диапазону размеров. Если группа включает изделия разных конструкций и/или изготовленные посредством разных процессов, то группу надо разбить на подгруппы. Если для изготовителя группа содержит только один DN, то этот DN можно рассматривать как часть соседней группы при условии, что изделие имеет идентичную конструкцию и изготовлено посредством того же самого процесса.

Таблица 6 — Группы DN для эксплуатационных испытаний

Эксплуатационные испытания	Группы DN			
	от DN 80 до DN 200	—	—	—
Продольное сгибание труб (см. 5.2)	от DN 80 до DN 200	—	—	—
Диаметральная жёсткость труб (см. 5.3)				
Герметичность для самотёчных трубопроводов (см. 5.4)				
Герметичность соединения при положительном внутреннем давлении (см. 5.5.2)	от DN 80 до DN 250	от DN 300 до DN 600	от DN 700 до DN 1000	от DN 1100 до DN 2000
Герметичность соединения при отрицательном внутреннем давлении (см. 5.5.2)				
Герметичность соединения при положительном внешнем давлении (см. 5.5.2)				
Герметичность соединения при циклическом внутреннем гидравлическом давлении (см. 5.5.2)				
Сопrotивление химическому воздействию сточных вод (см. 5.8)	от DN 80 до DN 2000			
Сопrotивление истиранию (см. 5.9)				
Прочность облицовки цементного раствора (см. 5.10)				

5.2 Продольное сгибание труб

5.2.1 Общие положения

При испытании в соответствии с 7.2, трубы с характеристическим соотношением (длина/диаметр), равным 25 или больше, должны соответствовать 5.2.2, а потом 5.2.3.

5.2.2 Целостность в условиях эксплуатации

Трубы должны выдерживать максимальные эксплуатационные изгибающие моменты, указанные в Таблице 9, без остаточного отклонения и без видимого повреждения их внешних и внутренних покрытий.

5.2.3 Сопротивление изгибу

После испытания на целостность, определённого в 5.2.2, трубы должны выдержать максимально допустимые изгибающие моменты, указанные в Таблице 9, без разрушения железной стенки.

5.3 Диаметральная жёсткость труб

5.3.1 Общие положения

При испытании в соответствии с 7.3, трубы должны соответствовать требованиям 5.3.2, а потом 5.3.3.

5.3.2 Целостность в условиях эксплуатации

Диаметральная жёсткость труб должна быть не меньше значений, определённых в Таблице 10, что означает, что они должны выдержать испытательные нагрузки, указанные в Таблице 10, и чтобы при этом овализация, не превысила допустимые значения. Овальзацию надо измерить и записать (см. 5.3.3).

Кроме того, не должно быть никаких повреждений внутренних и внешних покрытий, которые могли бы повлиять на их функционирование. Локальное повреждение внешнего покрытия в области площади опоры является приемлемым.

ПРИМЕЧАНИЕ 1 Поскольку трубы из чугуна с включениями шаровидного графита не подвержены ползучести, то краткосрочные и долгосрочные значения диаметральной жёсткости идентичны.

ПРИМЕЧАНИЕ 2 Проектные значения высоты покрытия заглублённых труб, которые в значительной степени зависят от диаметральной жёсткости, даны в Приложении D.

5.3.3 Сопротивление овализации

Трубы должны выдерживать овализацию, в два раза превышающую ту, которая достигается в испытании на целостность в условиях эксплуатации (5.3.2) без разрушения железной стенки.

5.4 Герметичность компонентов для самотёчных трубопроводов

При испытании в соответствии с 7.4, трубы, фитинги, смотровые колодцы и люки не должны демонстрировать никакой видимой утечки, образования конденсата или любого другого признака разрушения.

5.5 Герметичность гибких соединений

5.5.1 Общие положения

Все соединения должны быть спроектированы так, чтобы быть полностью гибкими; следовательно, допустимое угловое отклонение, заявленное изготовителем, должно быть не менее

- 3°30' для размеров от DN 80 до DN 300;
- 2°30' для размеров от DN 350 до DN 600;
- 1°30' для размеров от DN 700 до DN 2000.

Все соединения должны быть спроектированы так, чтобы обеспечить осевое движение; допустимое вытягивание должно быть заявлено изготовителем.

ПРИМЕЧАНИЕ Это даёт возможность установленному трубопроводу приспособляться к движениям земли и/или тепловым воздействиям, не неся дополнительную нагрузку.

5.5.2 Условия испытания

Все конструкции соединений должны быть подвергнуты эксплуатационному испытанию при самых неблагоприятных, применимых условиях допусков и движения соединений, как указано ниже:

- a) соединение с максимальным кольцевым зазором (см. 5.5.3.1), выровненное, вытянутое до допустимого значения, которое заявляет изготовитель, и подвергнутое действию сдвигового усилия (см. 5.5.3.3);
- b) соединение с максимальным кольцевым зазором (см. 5.5.3.1), отклонённое до допустимого значения, которое заявляет изготовитель (см. 5.5.1).

Соединение не должно демонстрировать никакой видимой утечки, будучи подвергнуто испытаниям, указанным в Таблице 7.

Таблица 7 — Эксплуатационные испытания для соединений

Испытание	Требования к испытанию	Условия испытания	Метод испытания
1. Положительное внутреннее гидростатическое давление	Испытательное давление: 2 бара для самотёчных трубопроводов или трубопроводов отрицательного давления (1,5 PFA + 5) бар для трубопроводов положительного давления Продолжительность испытания: 2 ч Никакой видимой утечки	Соединение с максимальным кольцевым зазором, выровненное и вытянутое, со сдвиговой нагрузкой	Согласно 7.5
		Соединение с максимальным кольцевым зазором, отклонённое	
2. Отрицательное внутреннее давление	Испытательное давление: – 0,9 бар ^a . Продолжительность испытания: 2 ч Максимальное изменение давления в течение периода испытания: 0,09 бар	Соединение с максимальным кольцевым зазором, выровненное и вытянутое, со сдвиговой нагрузкой	Согласно 7.6
		Соединение с максимальным кольцевым зазором, отклонённое	
3. Положительное внешнее гидростатическое давление ^b	Испытательное давление: 2 бара Продолжительность испытания: 2 ч Никакой видимой утечки	Соединение с максимальным кольцевым зазором, выровненное и вытянутое, со сдвиговой нагрузкой	Согласно 7.7
4. Циклическое внутреннее гидравлическое давление ^c	24 000 циклов Испытательное давление: между PMA и (PMA – 5) бар Никакой видимой утечки	Соединение с максимальным кольцевым зазором, выровненное и вытянутое, со сдвиговой нагрузкой	Согласно 7.8
^a 0,9 бар ниже атмосферного давления (приблизительно 0,1 бар абсолютного давления). ^b Для соединения, предназначенного для использования глубже чем на 5 м ниже уровня воды (например, река, озеро, водоносный слой). ^c Для соединения, предназначенного для применения при положительном давлении.			

Испытание 3 (положительное внешнее давление) можно опустить для механических соединений при условии, что они были подвергнуты эксплуатационному испытанию в соответствии с условиями испытаний 1 и 2.

5.5.3 Параметры испытания

5.5.3.1 Кольцевой зазор

Все соединения должны быть подвергнуты эксплуатационному испытанию на пределах производственного допуска так, чтобы кольцевой промежуток между уплотняющими поверхностями раструба и гладкого конца был равен максимальному расчётному значению плюс 0 %, минус 5 %. Допустимо обрабатывать внутренние поверхности раструба механически для достижения необходимого кольцевого зазора для эксплуатационного испытания, даже если получающийся диаметр может немного выйти за пределы нормального производственного допуска.

5.5.3.2 Толщина трубы

Все соединения должны быть подвергнуты эксплуатационному испытанию с соблюдением следующего условия: гладкий конец имеет среднюю толщину железной стенки (на протяжении расстояния 2 DN в миллиметрах от торцевой поверхности гладкого конца), равную заданному минимальному значению для трубы, для которой спроектировано соединение, плюс 10 %, минус 0 %.

Допустимо подвергать гладкий конец испытательной трубы механической обработке во внутреннем диаметре трубы для достижения необходимой толщины.

5.5.3.3 Сдвиг

Все соединения должны быть подвергнуты эксплуатационному испытанию с результирующим сдвиговым усилием поперёк соединения не менее $30 \times DN$ в ньютонах, принимая во внимание вес трубы и её содержимого, а также геометрию испытательного узла (см. 7.5).

5.5.4 Закреплённое гибкое соединение

Все закреплённые соединения должны быть спроектированы так, чтобы они были, по крайней мере, полугибкими; следовательно, допустимое угловое отклонение, заявленное изготовителем, должно быть не меньше половины значения, указанного в 5.5.1.

Все конструкции закреплённых соединений должны быть подвергнуты эксплуатационному испытанию в соответствии с пунктами с 7.5 по 7.8, следуя требованиям 5.5.2 и 5.5.3, за исключением того, что:

- условие вытягивания пункта 5.5.2 а) не должно применяться;
- не должно быть никакого внешнего закрепления против осевого перемещения в испытаниях при положительном внутреннем давлении с тем, чтобы соединение было подвергнуто полному осевому давлению.

Во время испытаний при положительном давлении, осевое движение должно достичь устойчивого значения и прекратиться.

Когда закрепляющий механизм и уплотняющий компонент закреплённого соединения являются независимыми, такое соединение нет необходимости подвергать испытаниям 2 и 3 из 5.5.2, если незакреплённая версия соединения прошла эти испытания.

5.6 Фланцевое соединение

Требования к рабочим характеристикам фланцевых соединений должны соответствовать EN 545.

5.7 Трубы с болтовыми или приварными фланцами

Требования к рабочим характеристикам труб с болтовыми или приварными фланцами должны соответствовать EN 545.

5.8 Сопротивление химическому воздействию сточных вод

За исключением компонентов, предназначенных для транспортировки только дождевой воды, длительное функционирование труб, фитингов и соединений должно быть продемонстрировано шестимесячными испытаниями подвергания воздействию кислотного раствора и щелочного раствора в соответствии с 7.9. Их область применения дана в Приложении С.

После шести месяцев испытания, должны быть выполнены следующие условия:

- толщина облицовки цементным раствором должна быть в пределах 0,2 мм первоначальной толщины;
- не должно быть никакого видимого растрескивания, образования пузырей или нарушения сцепления покрытий на основе эпоксидной смолы или полиуретана (фитинги, гладкие и раструбные концы труб, а также облицовки труб);
- не должно быть никакого видимого растрескивания на резиновой прокладке; её твёрдость, предел прочности на растяжение и удлинение должны остаться в соответствии с заданными значениями.

Все остальные комбинации покрытий могут быть испытаны в соответствии с той же самой процедурой; значения pH могут быть изменены для того, чтобы продемонстрировать долговременные характеристики в различных окружающих средах.

Метод испытания, подробно описанный в пункте 7.9, был улучшен относительно метода испытания, описанного в первом выпуске этого Европейского стандарта, с целью достижения лучшей воспроизводимости результатов. Материалы, которые успешно прошли эксплуатационные испытания в соответствии с методом испытания, описанным в первом выпуске этого Европейского стандарта, может не потребоваться испытывать заново в соответствии с этим выпуском, если не было никаких изменений в материалах, конструкции или методе производства, которые могли бы повлиять на сопротивление изделия химическому воздействию.

5.9 Сопротивление истиранию

При испытании в соответствии с 7.10 трубы не должны иметь глубину истирания свыше 0,6 мм после 100 000 движений (50 000 циклов) для каждого типа облицовки цемента, или 0,2 мм для полиуретановой или эпоксидной облицовки.

Для того чтобы проверить сопротивление истиранию фитингов, трубы могут быть облицованы как фитинги и испытаны в соответствии с 7.10.

Метод испытания, подробно описанный в пункте 7.10, был улучшен относительно метода испытания, описанного в первом выпуске этого Европейского стандарта, с целью достижения лучшей воспроизводимости результатов. Материалы, которые успешно прошли эксплуатационные испытания в соответствии с методом испытания, описанным в первом выпуске этого Европейского стандарта, может не потребоваться испытывать заново в соответствии с этим выпуском, если не было никаких изменений в материалах, конструкции или методе производства, которые могли бы повлиять на сопротивление изделия истиранию.

5.10 Прочность облицовки цементным раствором

При измерении в соответствии с 7.1, прочность на сжатие облицовки цементным раствором спустя 28 дней выдерживания должна составлять не менее 50 МПа.

Прочность на сжатие облицовки непосредственно связана с другими функциональными свойствами, такими как высокая плотность, хорошее прилипание и низкая пористость.

Измерение прочности на сжатие облицовки должно быть выполнено как предварительное эксплуатационное испытание и при возникновении изменений в производственном процессе или в используемом сырье.

6 Методы испытания

6.1 Размеры труб

6.1.1 Толщина стенки

Соответствие толщины стенки трубы должно демонстрироваться изготовителем. Он может использовать комбинацию различных средств, например, прямое измерение толщины стенки, механическое или ультразвуковое измерение.

Толщина железной стенки должна быть измерена подходящим оборудованием, имеющим предельную ошибку $\pm 0,1$ мм.

6.1.2 Наружный диаметр

Трубы с раструбными и гладкими концами должны быть измерены на их гладком конце при помощи кольцевой ленты или должны контролироваться калибрами типа «проходит–не проходит». Кроме того, они должны быть визуально осмотрены на предмет соответствия допустимой овальности гладкого конца и, в случае сомнения, максимальная и минимальная оси гладкого конца должны быть измерены подходящим оборудованием или должны быть проконтролированы калибрами типа «проходит–не проходит».

6.1.3 Внутренний диаметр

Внутренний диаметр облицованных труб должен быть измерен посредством подходящего оборудования так:

или

а) надо сделать два измерения под прямым углом, в поперечном сечении на расстоянии 200 мм или больше от торца. Затем можно вычислить среднее значение этих двух измерений

или

б) по каналу трубы надо провести систему калибров типа «проходит/не проходит».

6.1.4 Длина

Длина труб с раструбами и гладкими концами должна быть измерена при помощи подходящего оборудования

- на одной трубе из первой партии труб, отлитых из новой опалубки, для литых труб, или
- на первой трубе, для труб, которые систематически отрезаются по заданной длине.

6.2 Прямолинейность труб

Трубу надо катить на двух подставках или вращать вокруг своей оси на роликах, которые в каждом случае находятся на расстоянии не менее двух третей стандартизированной длины трубы.

Надо определить точку максимального отклонения от прямой оси и измерить отклонение в этой точке.

6.3 Испытание на растяжение

6.3.1 Образцы

6.3.1.1 Общие положения

Толщина образца и диаметр испытательного бруска должны быть такими, как указано в Таблице 8.

6.3.1.2 Трубы, изготовленные методом центробежного литья

Образец должен быть отрезан с гладкого конца трубы. Этот образец может быть отрезан параллельно или перпендикулярно оси трубы, но в случае спора должен использоваться образец, параллельный оси.

6.3.1.3 Трубы, изготовленные не методом центробежного литья, фитинги и арматура

По выбору изготовителя, образцы должны быть или отлиты как одно целое с отливками, или отлиты отдельно. В последнем случае они должны быть отлиты из того же самого металла, который использовался для отливок. Если отливки подвергаются термообработке, то образцы должны быть подвергнуты тому же самому циклу термообработки.

6.3.2 Подготовка испытательного бруска

Испытательный брусок должен быть механически вырезан из каждого образца так, чтобы быть представительным для металла в середине толщины образца, при этом его цилиндрическая часть должна иметь диаметр, указанный в Таблице 8.

Испытательный брусок должен иметь измерительную базу, равную, по крайней мере, пятикратному номинальному диаметру испытательного бруска. Концы испытательного бруска должны быть такими, чтобы они подходили для испытательной машины.

Профиль шероховатости поверхности цилиндрической части испытательного бруска должен быть таким, что $R_z \leq 6,3$ мкм.

Если заданный диаметр испытательного бруска больше 60 % измеренной минимальной толщины образца, то разрешается подвергнуть механической обработке испытательный брусок с меньшим диаметром, или вырезать другой образец из более толстой части трубы.

Таблица 8 — Размеры испытательного бруска

Тип отливки	Номинальный диаметр испытательного бруска	Предельные отклонения на диаметр	Допуск на форму ^a
	мм	мм	мм
Трубы, отлитые методом центробежного литья, с толщиной стенки (мм): — менее 6 — от 6 до, но не включая 8 — от 8 до, но не включая 12 — 12 и более	2,5	+ 0,06	0,03
	3,5		
	5,0		
	6,0		
Трубы, изготовленные не методом центробежного литья, фитинги и арматура: — цельнолитые образцы — отдельно отлитые образцы: • толщина образца 12,5 мм для отливки толщиной менее 12 мм • толщина образца 25 мм для отливки толщиной 12 мм и более	5,0	± 0,06	0,03
	6,0	± 0,06	0,03
	12,0 или 14,0	± 0,09	0,04
	14,0	± 0,09	0,04
^a Максимальная разность между наименьшим и наибольшим измеренным диаметром испытательного бруска.			

Предел прочности на растяжение должен быть вычислен или из номинального диаметра испытательного бруска, если он был механически обработан для того, чтобы соответствовать всем допускам, указанным в Таблице 8, или, если это не так, из фактического диаметра испытательного бруска, измеренного перед испытанием; фактический диаметр должен быть измерен, используя измерительный прибор, имеющий предельную ошибку $\leq 0,5\%$ и должен быть в пределах $\pm 10\%$ номинального диаметра.

6.3.3 Аппарат и метод испытания

Испытание на растяжение должно быть выполнено в соответствии с EN 10002-1.

6.3.4 Результаты испытания

Результаты испытания должны соответствовать Таблице 3. Если они не соответствуют, то изготовитель должен:

a) в том случае, когда металл не достигает требуемых механических свойств, исследовать причину, и гарантировать, что все отливки в партии или подвергнуты повторной термообработке, или забракованы. Отливки, которые были подвергнуты повторной термообработке, затем повторно испытываются в соответствии с 6.3;

b) в случае дефекта в испытательном бруске, выполнить дополнительное испытание. Если оно проходит, то партия принимается; в противном случае изготовитель может действовать так, как указано в пункте a) выше.

Изготовитель может ограничить количество брака, проводя испытания до тех пор, пока забракованная партия отливок не будет захвачена в вилку, в порядке производства, посредством успешного испытания на каждом конце рассматриваемого интервала.

6.4 Твёрдость по Бринеллю

При выполнении испытаний для определения твёрдости по Бринеллю (см. 4.3.2), они должны проводиться или на соответствующей отливке, или на образце, вырезанном из отливки. Поверхность, которую предстоит испытать, должна быть соответствующим образом подготовлена путём лёгкой локальной шлифовки, а испытание должно быть выполнено в соответствии с EN ISO 6506-1, используя твёрдый металлический шарик диаметром 2,5 мм, 5 мм или 10 мм.

6.5 Заводское испытание на герметичность для труб и фитингов для трубопроводов положительного давления

6.5.1 Общие положения

Трубы и фитинги должны быть испытаны согласно 6.5.2 или 6.5.3, соответственно. Испытание должно быть выполнено на всех трубах и фитингах перед нанесением на них внешних и внутренних покрытий, за исключением металлического цинкового покрытия труб, которое можно нанести до испытания.

Испытательный аппарат должен быть подходящим для приложения заданных испытательных давлений к трубам и/или фитингам. Он должен быть оснащён промышленным манометром с предельной ошибкой $\pm 3\%$.

6.5.2 Трубы, изготовленные методом центробежного литья

Внутреннее гидростатическое давление должно монотонно повышаться до тех пор, пока оно не достигнет испытательного давления, по крайней мере, 32 бара для труб размеров вплоть до и включая DN 300 и 25 бар для труб размером свыше DN 300. Испытательное давление должно поддерживаться в течение достаточного времени, чтобы сделать возможным визуальный осмотр цилиндра трубы. Полная продолжительность цикла изменения давления должна быть не менее 15 с, включая 10 с при испытательном давлении.

6.5.3 Трубы, изготовленные не методом центробежного литья, и фитинги

По выбору изготовителя, они должны быть подвергнуты испытанию гидростатическим давлением, испытанию на воздухопроницаемость или вакуумному испытанию эквивалентного исполнения.

При проведении испытания гидростатическим давлением, оно должно быть таким, как указано в EN 545 для труб, изготовленных не методом центробежного литья, и фитингов.

При проведении испытания на воздухопроницаемость, оно должно быть выполнено с внутренним давлением, по крайней мере, 1 бар и временем визуального осмотра не менее 10 с; с целью обнаружения утечки отливки должны быть или равномерно покрыты со стороны внешней поверхности подходящим пенящимся веществом, или погружены в воду.

При проведении вакуумного испытания, оно должно быть основано на обнаружении утечки известного газа, любыми средствами, когда отливка подвергается вакуумированию изнутри или внешне, а невакуумированная сторона подвергается действию известного газа.

6.5 Заводское испытание на герметичность для труб и фитингов для трубопроводов отрицательного давления

Все трубы и фитинги должны быть подвергнуты испытанию на воздухопроницаемость с внутренним давлением, по крайней мере, 1 бар и временем визуального осмотра не менее 10 с для фитингов и 1 мин для труб. Для обнаружения утечки, трубы и фитинги должны быть погружены в воду или равномерно покрыты со стороны внешней поверхности подходящим пенящимся веществом.

6.7 Масса цинка

Прямоугольная пластина известного веса на единицу площади должна быть прикреплена продольно вдоль по оси трубы до того, как она пройдёт через оборудование, наносящее покрытие. После нанесения цинкового покрытия и подрезания, размер пластины должен быть 500 мм × 50 мм. Её надо взвесить на весах, имеющих предельную ошибку $\pm 0,01$ г.

Средняя масса цинка M на единицу площади должна быть определена из разности масс до и после нанесения покрытия.

$$M = C \left(\frac{M_2 - M_1}{A} \right)$$

где

M — это средняя масса цинка в граммах на метр квадратный;

M_1 и M_2 — это массы пробной пластины, в граммах, до и после нанесения покрытия;

C — это заданный поправочный коэффициент, учитывающий природу пластины и различие в шероховатости поверхности между пластиной и железной трубой;

A — фактическая площадь обрезанной пластины, в квадратных метрах.

Значение C в общем случае лежит между 1 и 1,2, и должно быть указано в процедурах ФКП изготовителя.

Однородность покрытия должна быть проверена путём визуального осмотра пластины; в случае недостаточной однородности, из пластины в зонах с более лёгкой массой должны быть вырезаны части размером 50 мм × 50 мм, и средняя масса цинка должна быть определена на каждой части посредством разности масс.

Альтернативно, массу цинка на единицу площади можно измерить непосредственно на покрытой трубе любым методом, имеющим подтверждённую корреляцию с эталонным методом, описанным выше, например, рентгеновская флуоресценция или химический анализ.

6.8 Толщина красочных покрытий

Толщина сухой плёнки красочных покрытий должна быть измерена одним из трёх следующих методов:

- непосредственно на отливке посредством подходящих калибров, например, магнитных, или путём использования калибра для измерения толщины «влажной плёнки», где может быть продемонстрирована корреляция между толщиной влажной плёнки и толщиной сухой плёнки, или
- косвенно на пластине, которая прикрепляется к отливке перед нанесением покрытия и используется после нанесения покрытия для измерения толщины сухой плёнки механическими средствами, например при помощи микрометра, или весовым методом, подобным 6.7, или
- косвенно на плоском образце, изготовленном из стали или из чугуна с шаровидными вкраплениями графита, покрытие на который нанесено при помощи того же самого процесса, что и для отливок, которые надо проконтролировать.

Для каждой отливки, которую надо проконтролировать, надо сделать минимум три измерения (или на отливке, или на пластине, или на плоском образце). Средняя толщина – это среднее значение всех сделанных измерений, а локальная минимальная толщина – это самое низкое значение всех сделанных измерений. Изготовитель должен записать используемый метод в свои документированные процедуры ФКП.

6.9 Толщина облицовки цементным раствором

Во время изготовления, толщина должна измеряться на свеженанесённой облицовке при помощи иглы, имеющей диаметр 1,5 мм или меньше, и должна контролироваться на законченной выдержанной облицовке при помощи подходящего калибра, например, магнитного.

Для труб измерения должны производиться на расстоянии приблизительно 200 мм от торца. Система управления технологическими процессами изготовителя должна определять частоту этого испытания.

7 Методы эксплуатационных испытаний

7.1 Прочность на сжатие облицовки цементным раствором

Прочность на сжатие должна быть средним арифметическим шести испытаний на прочность на сжатие, выполненных на трёх призматических образцах спустя 28 дней выдерживания.

Прочность на сжатие должна быть определена посредством эксплуатационного испытания в соответствии с EN 196-1, за исключением того, что:

- песок, цемент и вода, используемые для призматических образцов, идентичны тем, которые используются для цементного раствора перед нанесением облицовки;
- отношение песок/цемент, используемое для призматических образцов, равно отношению, используемому для цементного раствора перед нанесением облицовки;
- отношение вода/цемент, используемое для призматических образцов, равно отношению облицовки сразу же после нанесения на стенку трубы;
- испытательные образцы готовятся, используя или ударный стол (согласно EN 196-1), или вибрационный стол (2 мин при 63 Гц), когда отношение вода/цемента ниже 0,35.

ПРИМЕЧАНИЕ Это учитывает влияние процесса центрифугального формования, который позволяет удалять лишнюю воду.

7.2 Продольное сгибание труб

Испытание должно быть выполнено на законченной трубе, лежащей на двух опорах, находящихся на расстоянии 4 м друг от друга (см. Рисунок 1); нагрузка должна быть приложена к середине пролёта при помощи нагружающего блока. Две опоры и нагружающий блок должны иметь V-образную форму в 120 ° и должны быть покрыты листом эластомера, имеющего толщину 10 мм ± 5 мм и твёрдость, больше или равную 50 IRHD¹; их ширина не должна превышать 100 мм. Перед испытанием трубу надо погрузить в воду при температуре окружающей среды приблизительно на 24 ч.

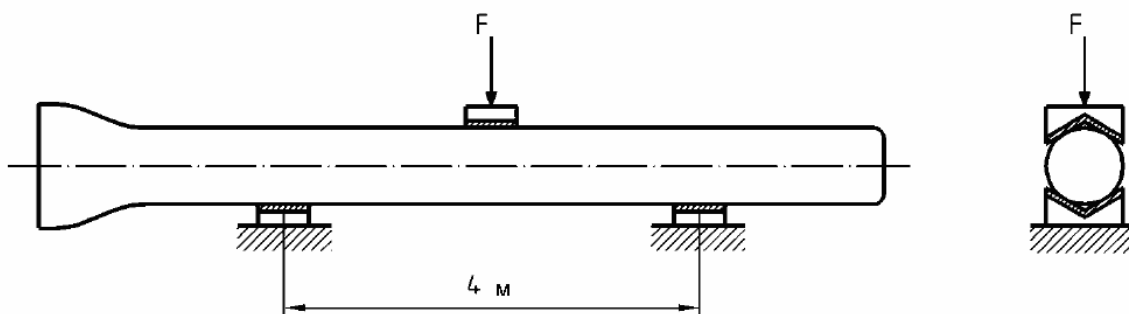


Рисунок 1 — Испытание на продольный изгиб

В первой части испытания нагрузку надо монотонно увеличивать до тех пор, пока труба не подвергнется действию максимального эксплуатационного изгибающего момента, указанного в Таблице 9, который поддерживается постоянным в течение 10 мин. Затем нагрузку надо снять и визуально осмотреть трубу.

Во второй части испытания, на той же самой трубе, нагрузка монотонно увеличивается до тех пор, пока труба не подвергнется действию испытательного изгибающего момента, указанного в Таблице 9. Скорость нагружения не должна превышать 2 кН/с. Максимально допустимая нагрузка должна быть приложена в течение 1 мин.

Таблица 9 — Испытательные изгибающие моменты

DN	Максимальные эксплуатационные изгибающие моменты кН · м		Максимально допустимые изгибающие моменты кН · м	
	Самотёчная труба	Напорная труба	Самотёчная труба	Напорная труба
80	4	6	7	10
100	6	9	10	15
125	9	13	13 ^a	22
150	13	19	17 ^a	32
200	22,5	33	27 ^a	56

^a Эти максимально допустимые изгибающие моменты были ограничены значением, которое меньше изгибающего момента, вычисленного с использованием уравнения, приведённого в Примечании 2 ниже, для того чтобы избежать локальной деформации стенки трубы около опор.

ПРИМЕЧАНИЕ 1 Эти изгибающие моменты, выраженные в килоньютон–метрах, достигаются приложением нагрузок F того же самого числового значения, выраженного в килоньютонах.

ПРИМЕЧАНИЕ 2 Изгибающие моменты вычисляются посредством следующего уравнения:

$$M = 0,25\pi \times 10^{-6} R_f \times D^2 \times e$$

где

M — это изгибающий момент, в килоньютон–метрах;

R_f — это допустимое напряжение в стенке трубы, в мегапаскалях;

D — это средний диаметр трубы ($DE - e$), в миллиметрах;

¹ IRHD – международные единицы твёрдости резины (Прим. переводчика)

DE — это номинальный наружный диаметр трубы, в миллиметрах (см. Таблицу 11);

e — это минимальная толщина стенки трубы, в миллиметрах (см. Таблицу 11).

Максимальные эксплуатационные изгибающие моменты вычисляются с $R_f = 250$ МПа, а максимально допустимые изгибающие моменты — с $R_f = 420$ МПа.

7.3 Диаметральная жёсткость труб

Испытание должно быть выполнено на секции трубы длиной $500 \text{ мм} \pm 20 \text{ мм}$ длиной, отрезанной от законченного цилиндра трубы. Секцию трубы надо поместить на опору приблизительно 200 мм шириной и 600 мм длиной, имеющей V-образную форму с углом между 170° и 180° (см. Рисунок 2). Нагрузка должна быть приложена в зените трубы через нагружающую балку приблизительно 50 мм шириной и 600 мм длиной. И V-образная опора, и нагружающая балка должны быть покрыты листом эластомера толщиной $10 \text{ мм} \pm 5 \text{ мм}$ и твёрдостью, больше или равной 50 IRHD. Перед испытанием секцию трубы надо погрузить в воду при температуре окружающей среды приблизительно на 24 ч.

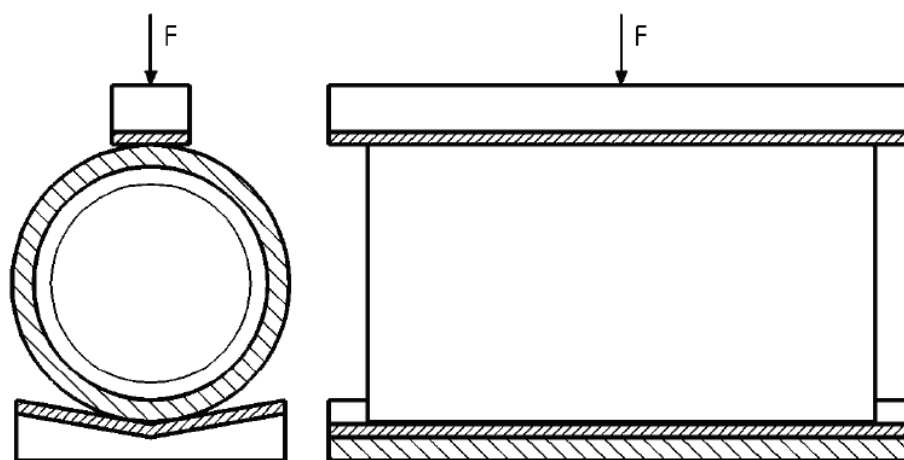


Рисунок 2 — Испытание на диаметральной жёсткость

Нагрузка должна увеличиваться монотонно до тех пор, пока она не достигает испытательной нагрузки, соответствующей минимальной диаметральной жёсткости, указанной в Таблице 10, и удерживаться постоянной в течение 1 мин. Вертикальное отклонение секции трубы надо измерить, записать, и вычисленная овализация не должна превысить допустимое значение, указанное в Таблице 10. Кроме того, секция трубы должна быть визуально осмотрена для того, чтобы проверить, что нет никакого повреждения внешних и внутренних покрытий, которое могло бы повлиять на их функционирование.

Затем нагрузку надо увеличивать до тех пор, пока вертикальное отклонение не достигнет двукратного значения, измеренного ранее. Затем нагрузка должна удерживаться постоянной в течение 1 мин.

Таблица 10 — Требования к испытанию на диаметральною жёсткость

DN	Минимальная диаметральноя жёсткость, S кН/м ²	Испытательная нагрузка, F кН/м	Допустимая овализация трубы %	e_{calc} мм
Самотёчная труба				
80	400	30,9	1,5	2,9
100	227	25,3	1,8	2,9
125	123	21,4	2,3	2,9
150	74	17,8	2,7	2,9
200	32	13,4	2,8 (3,6)	2,9
250	32	17,1	2,9 (3,7)	3,6
300	32	20,6	3,0 (3,75)	4,3
350	32	24,2	3,1 (3,8)	4,9
Напорная труба				
80	1270	62,4	1,1	4,2
100	710	49,2	1,3	4,2
125	380	40,0	1,6	4,2
150	230	34,0	1,9	4,2
200	105	30,7	2,5	4,3
250	66	26,6	2,8	4,5
300	47	24,2	3,0	4,8
350	38	22,8	3,1	5,2
400	31	22,2	3,2	5,5
450	26	22,2	3,3	5,8
500	22	21,5	3,4	6,1
600	18	22,2	3,6	6,8
700	23	36,4	3,8	8,6
800	20	36,4	4,0	9,4
900	18	36,8	4,0	10,1
1000	16	36,2	4,0	10,9
1100	22	54,7	4,0	13,2
1200	20	54,3	4,0	14,1
1400	18	56,9	4,0	15,8
1500	17	57,5	4,0	16,5
1600	17	61,3	4,0	17,5
1800	16	64,6	4,0	19,2
2000	16	72,0	4,0	20,9
<p>ПРИМЕЧАНИЕ 1 Значения для S были вычислены, предполагая, что толщина стенок трубы e_{calc} равна номинальной толщине минус половина предельные отклонения.</p> <p>ПРИМЕЧАНИЕ 2 Для самотёчных труб с размерами от DN 200 до DN 350, значения допустимой овализации трубы, указанные в скобках, применяются к трубам с гибкой облицовкой (эпоксидная смола или полиуретан).</p>				

ПРИМЕЧАНИЕ 1 Оваллизация – это 100-кратное измеренное вертикальное отклонение в миллиметрах (вызванное приложенной нагрузкой), делённое на измеренный наружный диаметр трубы в миллиметрах.

ПРИМЕЧАНИЕ 2 Диаметральная жёсткость, вертикальное отклонение и приложенная нагрузка связаны следующим уравнением:

$$S = 0,019 \frac{F}{Y}$$

где

S — это диаметральная жёсткость, в килоньютонах на метр квадратный;

F — это приложенная нагрузка, в килоньютонах на метр длины трубы;

Y — это вертикальное отклонение, в метрах.

ПРИМЕЧАНИЕ 3 Диаметральная жёсткость S трубы вычисляется посредством следующего уравнения:

$$S = 1000 \frac{E \times I}{D^3} = 1000 \times \frac{E}{12} \left(\frac{e_{\text{calc}}}{D} \right)^3$$

где

S — это диаметральная жёсткость, в килоньютонах на метр квадратный;

E — это модуль упругости материала, в мегапаскалях (170 000 МПа);

I — это второй статический момент площадки сечения стенки трубы на единицу длины, в миллиметрах в третьей степени;

e_{calc} — это толщина стенки трубы для целей вычисления;

D — это средний диаметр трубы ($DE - e_{\text{calc}}$), в миллиметрах;

DE — это номинальный наружный диаметр трубы, в миллиметрах (см. Таблицу 11);

7.4 Герметичность компонентов для самотёчных трубопроводов

Трубы, фитинги, смотровые колодцы и люки из чугуна с включениями шаровидного графита, оснащённые соответствующими торцевыми ограничителями, надо заполнить водой и соответствующим образом выпустить из них воздух. Затем надо поднять внутреннее гидростатическое давление до 2 бар и поддерживать постоянным минимум 2 ч, в течение которых должен проводиться визуальный осмотр для обнаружения утечки. Испытание должно проводиться при температуре окружающей среды на покрытых изделиях.

Эти эксплуатационные испытания можно выполнять в то же самое время, что и испытания, описанные в 7.5 для соединений.

7.5 Герметичность гибких соединений при положительном внутреннем давлении

Испытание должно быть выполнено на собранном соединении, включающем две секции трубы, каждая минимум 1 м длиной (см. Рисунок 3).

Испытательный аппарат должен быть способен обеспечить подходящее торцевое и боковое закрепление, находится ли соединение в выровненном положении, отклонено ли оно или подвергнуто действию сдвиговой нагрузки. Он должен быть оснащён датчиком давления с точностью до $\pm 3\%$.

Вертикально направленное усилие W надо приложить к гладкому концу посредством V-образного блока с углом 120° , расположенного на расстоянии приблизительно $0,5 DN$ в миллиметрах или 200 мм от торца раструба, смотря по тому, что больше; раструб должен опираться на плоскую опору. Вертикально направленное усилие W должно быть таким, чтобы результирующее сдвиговое усилие F поперёк соединения было равно значению, определённому в 5.5.3.3 с учётом массы M трубы и её содержимого и геометрии испытательного узла:

$$W = \frac{F \times c - M(c - b)}{c - a}$$

где a , b и c такие, как показано на Рисунке 3.

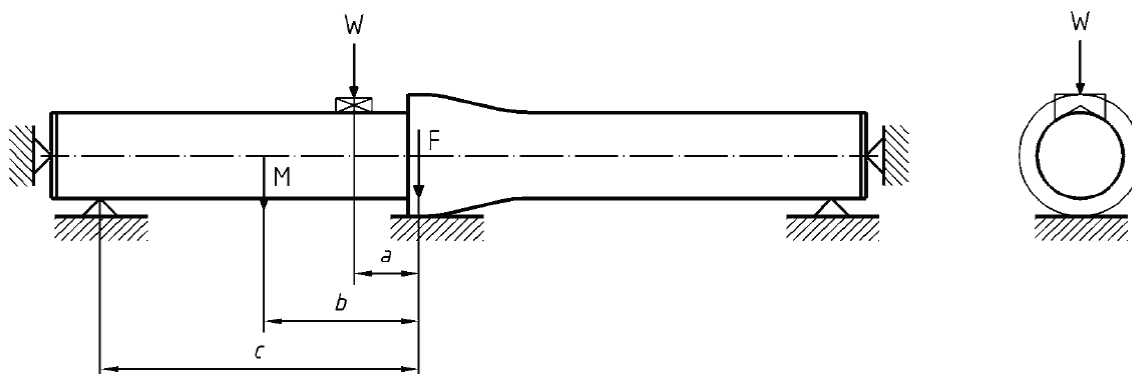


Рисунок 3 — Испытание соединений на герметичность (внутреннее давление)

Испытательный узел надо заполнить водой и соответствующим образом выпустить из него воздух. Давление надо монотонно увеличивать до тех пор, пока оно не достигнет испытательного давления, указанного в 5.5.2; скорость увеличения давления не должна превышать 1 бар в с. Испытательное давление должно удерживаться постоянным в пределах $\pm 0,5$ бара минимум 2 ч, в течение которых соединение тщательно осматривается каждые 15 мин.

ПРИМЕЧАНИЕ На протяжении испытания давлением следует соблюдать все необходимые меры безопасности.

Для закреплённого соединения, испытательный узел, испытательный аппарат и процедура испытания должны быть идентичны, за исключением того, что не должна быть никакого торцевого закрепления с тем, чтобы осевое усилие принимало на себя испытываемое закреплённое соединение. Кроме того, возможное осевое движение гладкого конца должно измеряться каждые 15 мин.

7.6 Герметичность гибких соединений при отрицательном внутреннем давлении

Испытательный узел и испытательный аппарат должны быть такими, как указано в 7.5; при этом секции труб должны быть ограничены в осевом направлении, чтобы предотвратить их движение навстречу друг другу.

В испытательном узле не должно быть воды, и он должен быть вакуумирован до отрицательного внутреннего давления 0,9 бар (см. 5.5.2), а затем отключён от вакуумного насоса. Испытательный узел надо оставить под вакуумом на 2 ч, в течение которых давление не должно измениться больше чем на 0,09 бар. Испытание должно начаться в температуре между 5 °C и 40 °C. Температура испытательного узла не должна измениться больше чем на 10 °C за время продолжительности испытания.

Для закреплённого соединения, испытательный узел, испытательный аппарат и процедура испытания должны быть идентичны.

7.7 Герметичность гибких вставных соединений при положительном внешнем давлении

Испытательный узел должен состоять из двух соединений, сделанных из двух раструбов трубы, сваренных вместе, и одной детали с двойным гладким концом (см. Рисунок 4); это создаёт кольцевую камеру, которая позволяет испытывать одно соединение под действием внутреннего давления, а другое – под действием внешнего давления.

Испытательный узел должен быть подвергнут действию вертикально направленного усилия W , равного сдвиговому усилию F , определённому в 5.5.3.3. Половина этой нагрузки должна быть приложена к гладкому концу на каждой стороне испытательного узла, посредством V-образного блока с углом 120°, расположенного на расстоянии приблизительно 0,5 DN в миллиметрах или 200 мм от торцов раструбов, смотря по тому, что больше; раструбы должны опираться на плоскую опору.

Испытательный узел надо заполнить водой и соответствующим образом выпустить из него воздух. Давление надо монотонно увеличивать до тех пор, пока оно не достигнет испытательного давления 2 бара. Последнее должно удерживаться постоянным в пределах $\pm 0,1$ бара минимум 2 ч, в течение которых внутреннюю сторону соединения, подвергнутую действию внешнего давления, надо тщательно осматривать каждые 15 мин.

Для закреплённого соединения, испытательный узел, испытательный аппарат и процедура испытания идентичны.

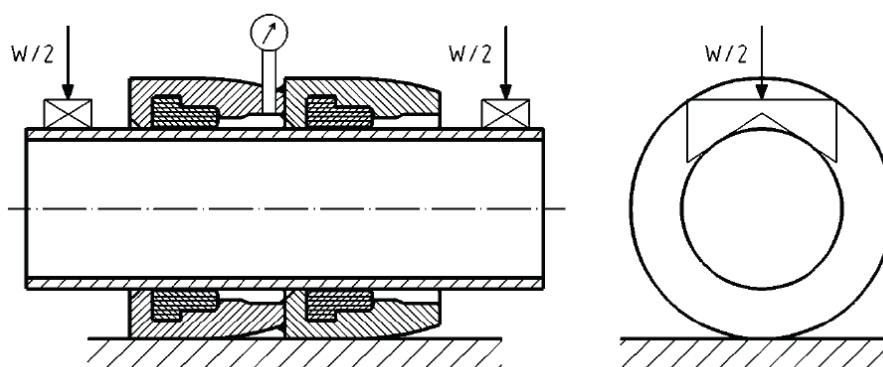


Рисунок 4 — Испытание соединений на герметичность (внешнее давление)

7.8 Герметичность гибких соединений при динамическом внутреннем давлении

Испытательный узел и испытательный аппарат должны быть такими, как указано в 7.5. Испытательный узел надо заполнить водой и соответствующим образом выпустить из него воздух.

Давление должно монотонно увеличиваться до РМА, допустимого максимального рабочего давления соединения, а затем автоматически контролироваться в соответствии со следующим циклом изменения давления:

- a) монотонное снижение давления до (РМА – 5) бар;
- b) поддержание (РМА – 5) бар в течение, по крайней мере, 5 с;
- c) монотонное увеличение давления до РМА;
- d) поддержание РМА в течение, по крайней мере, 5 с.

Число циклов надо записать, а испытание должно остановиться автоматически при разрушении соединения.

Для закреплённого соединения, испытательный узел, испытательный аппарат и процедура испытания идентичны, за исключением того, что не должно быть никакого торцевого закрепления с тем, чтобы осевое усилие приняло на себя испытываемое закреплённое соединение. Кроме того, любое осевое движение в гладком конце надо измерять каждые 15 мин.

ПРИМЕЧАНИЕ На протяжении испытания при положительном давлении следует соблюдать все необходимые меры безопасности.

7.9 Сопротивление химическому воздействию сточных вод

7.9.1 Испытательный узел

Два эксплуатационных испытания надо провести на испытательных узлах (см. Рисунок 5), состоящих из следующего:

- секция трубы с облицовкой цементным раствором, включая раструб с внутренним покрытием на основе эпоксидной смолы или полиуретана;
- гладкий конец фитинга, покрытого эпоксидной смолой или полиуретаном;
- резиновая прокладка.

Размер секции трубы и гладкого конца фитинга должен быть DN 200. Длина секции трубы должна составлять 0,5 м, а длина гладкого конца фитинга должна составлять 0,5 м.

7.9.2 Процедура испытания

Секцию трубы с облицовкой цементным раствором надо почистить изнутри щёткой, чтобы удалить несвязанный песок и несвязанные частицы цементного раствора, используя жёсткую пластиковую щётку, и очистить сжатым воздухом. Перед испытанием секция трубы должна быть предварительно кондиционирована погружением в воду при температуре окружающей среды приблизительно на 24 ч. После предварительного кондиционирования начальная толщина облицовки цементным раствором должна быть измерена согласно 7.9.3.

Два испытательных узла помещаются горизонтально, причём:

- первый надо заполнить до половины высоты раствором серной кислоты при pH 3;
- второй надо заполнить до половины высоты раствором гидроксида натрия при pH 13.

Узлы испытываются с рециркулирующим раствором, приблизительный расход которого составляет $(1 \pm 0,5)$ л/мин. Испытательная температура должна быть (18 ± 2) °C.

Значение pH надо регулярно контролировать и регулировать так, чтобы изменение pH составляло не более $\pm 0,3$ от начального значения.

Концентрацию Ca^{++} надо регулярно контролировать и регулировать путём добавления мягкой воды или деионизированной воды так, чтобы концентрация не превышала 200 мг/л.

В конце шестимесячного периода испытания испытательные узлы должны быть демонтированы.

7.9.3 Измерения

Секцию трубы с облицовкой цементным раствором надо погрузить в воду при температуре окружающей среды приблизительно на 24 ч перед измерением. Толщину облицовки цементным раствором надо измерить вдоль двух продольных линий, расположенных на 5 часах и 7 часах, через 15 равномерно распределённых точек измерения на каждой линии. Местоположение точек измерения должно быть идентично до и после испытания; желательно использовать шаблон. Толщина измеряется с использованием электромагнитного измерительного прибора.

7.9.4 Результаты испытания

Изменение толщины облицовки цементного раствора вычисляется как среднее значение отдельных изменений толщины в каждой точке измерения до и после испытания.

Необходимые наблюдения и измерения должны быть выполнены на облицовке цементным раствором, на покрытиях из эпоксидной смолы или полиуретана и на резиновой прокладке, чтобы проверить соответствие пункту 5.8.

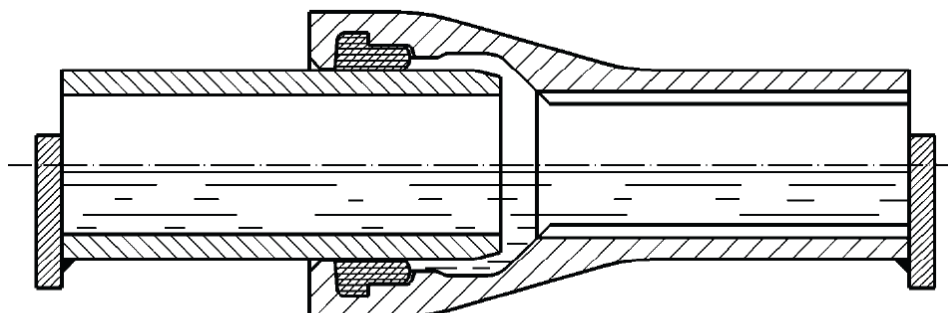


Рисунок 5 — Испытание на сопротивление химическому воздействию

7.10 Сопротивление истиранию

7.10.1 Облицовка цементным раствором

Испытание должно быть выполнено на образце трубы DN 200 длиной один метр, закрытом с обоих концов после вкладывания испытательного материала. Секцию трубы надо почистить изнутри щёткой, чтобы удалить несвязанный песок и несвязанные частицы цементного раствора, используя твердую пластиковую щётку, и очистить сжатым воздухом.

Перед испытанием секция трубы, облицованная цементным раствором, должна быть погружена в воду при температуре окружающей среды приблизительно на 24 ч.

Толщину облицовки цементным раствором надо измерить вдоль продольной линии, расположенной на 6 часах, через 15 равномерно распределённых точек измерения на каждой линии, исключая 150 мм с обоих концов. Местоположение точек измерения должно быть идентичным до и после испытания; желательно использовать шаблон. Толщина измеряется с использованием электромагнитного измерительного прибора.

Испытательный материал должен содержать естественный кремнистый гравий, чтобы достичь уровня на $38 \text{ мм} \pm 2 \text{ мм}$ выше дна, и чтобы достаточное количество воды достигло того же самого

уровня. Частица гравия должна быть округлого и не дроблёного типа, и должна иметь размер между 2 мм и 10 мм, при этом средний размер должен составлять приблизительно 6 мм.

Образец трубы должен быть зафиксирован горизонтально в испытательном устройстве, способном последовательно наклонять образец до угла плюс 22,5 ° и минус 22,5 ° каждые 3 – 5 с.

Образец трубы должен быть исследован после 100 000 движений (или 50 000 циклов). Глубина истирания облицовки цементным раствором вычисляется как разница между средней толщиной до и после испытания.

7.10.2 Эпоксидная или полиуретановая облицовка

Испытание должно быть выполнено на образце трубы DN 200 длиной один метр, закрытом с обоих концов после вкладывания испытательного материала.

Толщину эпоксидной или полиуретановой облицовки надо измерить вдоль продольной линии, расположенной на 6 часах, через 15 равномерно распределённых точек измерения на каждой линии, исключая 150 мм с обоих концов. Местоположение точек измерения должно быть идентичным до и после испытания; желательно использовать шаблон. Толщина измеряется с использованием электромагнитного измерительного прибора.

Испытательный материал должен содержать естественный кремнистый гравий, чтобы достичь уровня на 38 мм ± 2 мм выше дна, и чтобы достаточное количество воды достигло того же самого уровня. Частица гравия должна быть округлого и не дроблёного типа, и должна иметь размер между 2 мм и 10 мм, при этом средний размер должен составлять приблизительно 6 мм.

Образец трубы должен быть зафиксирован горизонтально в испытательном устройстве, способном последовательно наклонять образец до угла плюс 22,5 ° и минус 22,5 ° каждые 3 – 5 с.

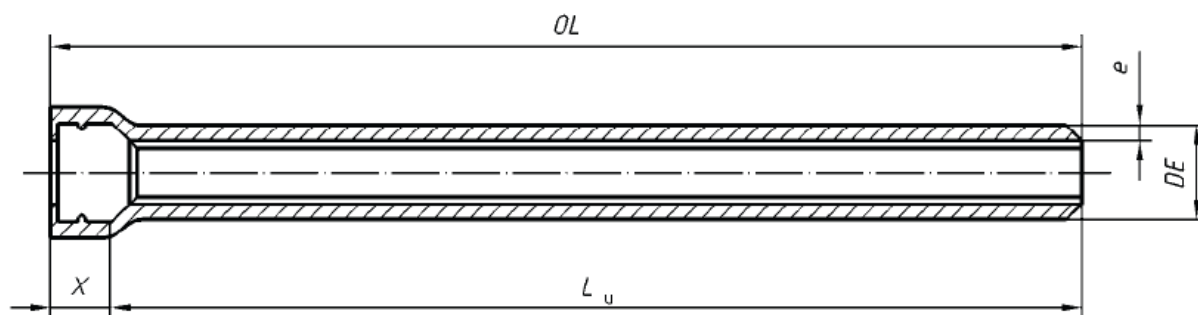
Образец трубы должен быть исследован после 100 000 движений (или 50 000 циклов). Глубина истирания эпоксидной или полиуретановой облицовки вычисляется как разница между средней толщиной до и после испытания.

8 Таблица размеров

8.1 Трубы с раструбными и гладкими концами

Размеры труб с раструбными и гладкими концами должны быть такими, как указано в Таблице 11. Значения L_u даны в Таблице 2. Информацию по внешним и внутренним покрытиям см. в 4.4.

Значения DE и их предельных отклонений применяются также к гладким концам фитингов (см. 4.2.2.1).



Обозначения

OL — это полная длина, в метрах

X — это максимальная глубина введения, в метрах

$L = OL - X$ — это эффективная длина, в метрах

Рисунок 6 — Трубы с раструбными и гладкими концами

Таблица 11 — Размеры труб

DN	Наружный диаметр, <i>DE</i>		Толщина железа, <i>e</i>			
	мм		мм			
	Номинал	Предельное отклонение	Напорные трубы		Самотёчные трубы	
Номинал			Предельное отклонение ^а	Номинал	Предельное отклонение ^а	
80	98	+1/ -2,7	4,8	-1,3	3,4	-1,0
100	118	+1/ -2,8	4,8	-1,3	3,4	-1,0
125	144	+1/ -2,8	4,8	-1,3	3,4	-1,0
150	170	+1/ -2,9	4,8	-1,3	3,4	-1,0
200	222	+1/ -3,0	4,9	-1,3	3,4	-1,0
250	274	+1/ -3,1	5,3	-1,6	4,1	-1,0
300	326	+1/ -3,3	5,6	-1,6	4,8	-1,0
350	378	+1/ -3,4	6,0	-1,7	5,5	-1,2
400	429	+1/ -3,5	6,3	-1,7		
450	480	+1/ -3,6	6,7	-1,8		
500	532	+1/ -3,8	7,0	-1,8		
600	635	+1/ -4,0	7,7	-1,9		
700	738	+1/ -4,3	9,6	-2,0		
800	842	+1/ -4,5	10,4	-2,1		
900	945	+1/ -4,8	11,2	-2,2		
1000	1 048	+1/ -5,0	12,0	-2,3		
1100	1 152	+1/ -6,0	14,4	-2,4		
1200	1 255	+1/ -6,0	15,3	-2,5		
1400	1 462	+1/ -6,6	17,1	-2,7		
1500	1 565	+1/ -7,0	17,9	-2,8		
1600	1 668	+1/ -7,4	18,9	-2,9		
1800	1 875	+1/ -8,2	20,7	-3,1		
2000	2 082	+1/ -9,0	22,5	-3,3		

^а Минимальная толщина может возникать только в нескольких отдельных точках, а не по всей длине окружности трубы.

8.2 Фитинги для самотёчных коллекторов

8.2.1 Воротники

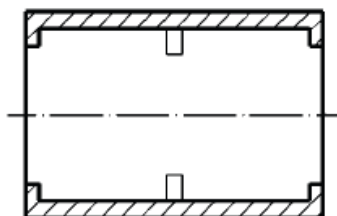


Рисунок 7 — Воротники

Стандартизированные DN воротников (см. Рисунок 7) – это все DN от DN 80 до DN 2000.

8.2.2 Соединительные вставки для люков

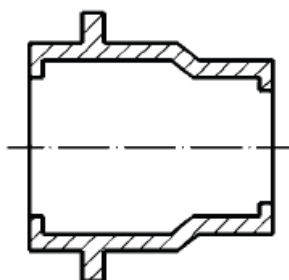


Рисунок 8 — Соединительные вставки для люков

Стандартизированные DN соединительных вставок для люков (см. Рисунок 8) – это все DN от DN 150 до DN 2000.

8.2.3 Раструбные колени

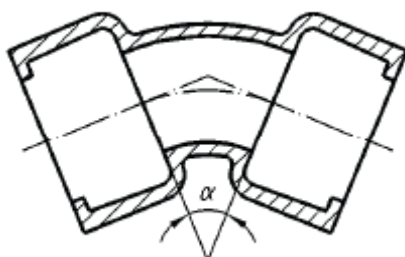


Рисунок 9 — Раструбные колени

Стандартизированные DN раструбных коленей (см. Рисунок 9) – это все DN от DN 80 до DN 2000. Изготовитель должен сделать доступной информацию относительно углов α его раструбных коленей.

8.2.4 Угловые патрубки

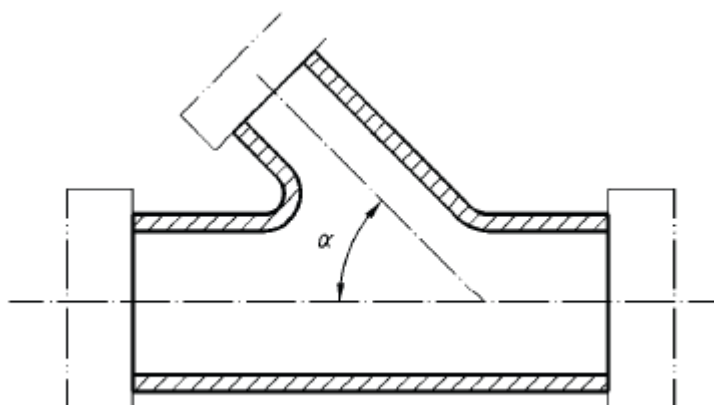


Рисунок 10 — Угловые патрубки

Стандартизированные DN угловых патрубков (см. Рисунок 10) – это все DN от DN 100 до DN 500 для корпуса и все dn от dn 80 до dn 250 для патрубка. Изготовитель должен сделать доступной информацию относительно его комбинаций DN \times dn, типов концов (раструб или гладкий конец) и угла ответвления.

8.2.5 Соединительные патрубки

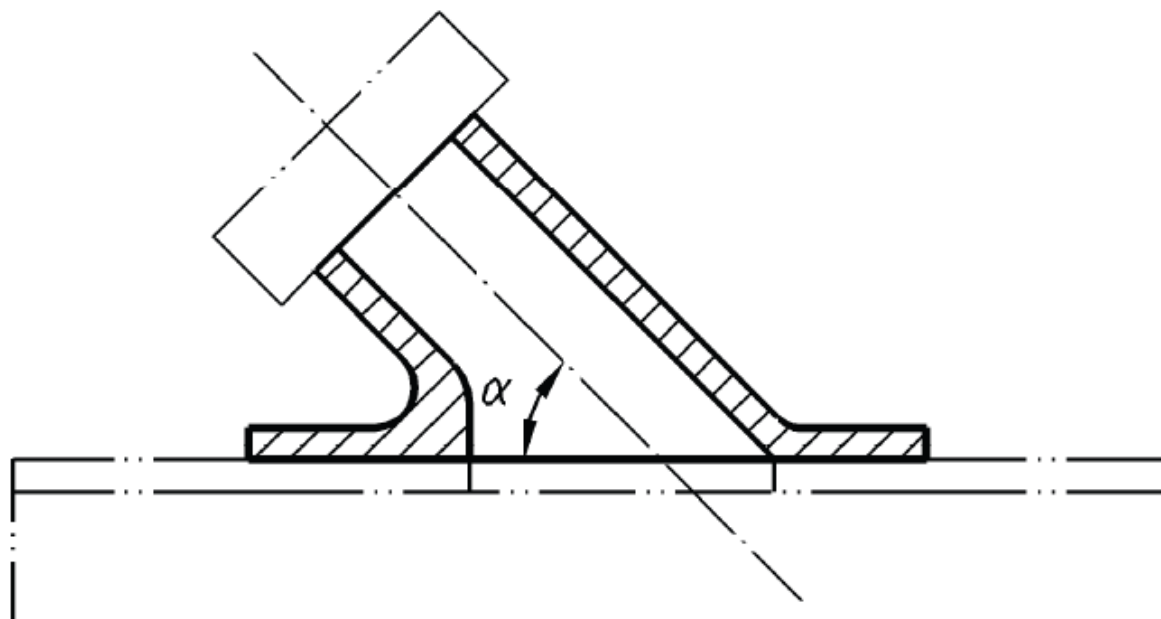


Рисунок 11 — Соединительные патрубки

Стандартизированные DN соединительных патрубков (см. Рисунок 11) – это все dn от dn 100 до dn 250 для присоединений к трубам от DN 200 до DN 2000. Изготовитель должен сделать доступной информацию относительно его типов концов (раструб или гладкий конец) для соединения с различными материалами труб, угловыми патрубками, а также относительно формы отверстия, которое надо вырезать в трубе (круглое, квадратное или прямоугольное).

8.2.6 Смотровые тройники

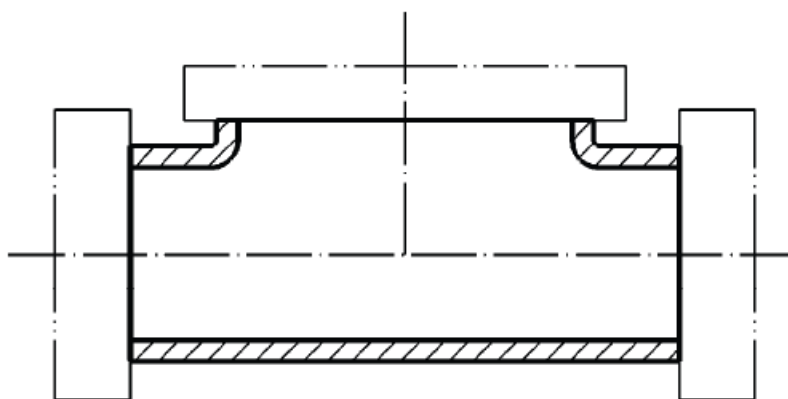


Рисунок 12 — Смотровые тройники

Стандартизированные DN смотровых тройников (см. Рисунок 12) – это все DN от DN 100 до DN 800. Изготовитель должен сделать доступной информацию относительно его типов концов (раструб или гладкий конец), а также формы и размеров патрубков для доступа.

8.2.7 Трапы для доступа

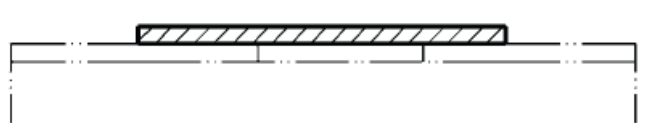


Рисунок 13 — Трапы для доступа

Стандартизированные DN трапы доступа (см. Рисунок 13) – это все DN от DN 150 до DN 1400. Изготовитель должен сделать доступной информацию относительно формы и размеров отверстия, которое надо вырезать в трубе, и метода соединения с трубой.

8.3 Фитинги для напорных коллекторов и вакуумных коллекторов

Типы и размеры фитингов должны быть такими, как указано в EN 545.

9 Оценка соответствия

9.1 Общие положения

Соответствие труб, фитингов, арматуры из чугуна с шаровидными включениями графита и их соединений требованиям этого стандарта и заявленным значениям (включая классы) должно демонстрироваться посредством следующего:

- предварительное типовое испытание (3.33);
- фабричный контроль производства изготовителем, включая аттестацию продукции.

Для целей испытания изделия могут быть сгруппированы в семейства (см. 5.1), где считается, что результаты для одной или более характеристик любого изделия из семейства являются представительными для тех же самых характеристик для всех изделий из того же самого семейства.

9.2 Предварительное типовое испытание

9.2.1 Общие положения

Предварительное типовое испытание должно быть выполнено для того, чтобы продемонстрировать соответствие этому Европейскому стандарту. Испытания, предварительно выполненные в соответствии с положениями этого Европейского стандарта (то же самое изделие, та же самая характеристика (характеристики), метод испытания, процедура отбора образцов, система аттестации соответствия, и т.д.) могут быть приняты во внимание. Кроме того, предварительное типовое испытание должно быть выполнено в начале производства нового типа изделия или в начале нового метода производства (там, где это может повлиять на заявленные свойства).

В тех случаях, где используются компоненты, характеристики которых уже были определены изготовителем компонентов на основе соответствия другим стандартам на продукцию, не надо заново оценивать эти характеристики при условии, что функционирование компонентов или метод их оценки остаются теми же самыми, характеристики компонента подходят для конечного предназначенного использования готового изделия, а производственный процесс не оказывает вредного влияния на измеренные характеристики.

Для компонентов и сырья, отмеченных маркировкой CE в соответствии с подходящими гармонизированными Европейскими спецификациями, можно предполагать, что они имеют рабочие характеристики, заявленные вместе с маркировкой CE, хотя это не заменяет ответственности, лежащей на изготовителе трубопроводного изделия из чугуна с шаровидными включениями графита в отношении того, чтобы гарантировать, что изделие в целом правильно спроектировано, и составляющие его изделия имеют необходимые значения рабочих характеристик для того, чтобы соответствовать проекту.

9.2.2 Характеристики

Все характеристики в Разделе 5 должны быть предметом предварительного типового испытания, со следующими исключениями:

- выброс опасных веществ можно оценить косвенно, контролируя содержание рассматриваемого вещества;
- фланцевые соединения (см. 5.6) и болтовые или приварные фланцы (см. 5.7), которые уже были оценены по EN 545.

Всякий раз, когда происходит изменение изделия, сырья или поставщика компонентов, или процесса производства (с учётом определения семейства), которое могло бы значительно изменить одну или несколько характеристик, для соответствующих характеристик надо повторить типовые испытания.

9.2.3 Обработка вычисленных значений и проект

В тех случаях, где соответствие этому стандарту основано на вычислениях, типовое испытание будет ограничено проверкой сделанных вычислений и того, что получающиеся изделия соответствуют предположениям, сделанным в проекте.

9.2.4 Отбор образцов, выполнение испытания и критерии соответствия

9.2.4.1 Процедура отбора образцов

Предварительное типовое испытание должно быть выполнено на образцах изделий, представительных для типа изготавливаемых изделий.

Надо использовать метод случайного отбора, за исключением оценки герметичности соединений, которая требует образцов на экстремумах допусков (см. 5.5).

9.2.4.2 Испытание и критерии соответствия

Число испытательных образцов, которые надо испытать (или оценить), должно соответствовать Таблице 12.

Результаты всех типовых испытаний должны быть записаны и должны храниться у изготовителя в течение минимум 10 лет после последней даты или производства изделия (изделий), к которому они относятся.

Таблица 12 — Число испытательных образцов для предварительного типового испытания

Элементы, которые должны быть испытаны	Число образцов (минимум)				Метод испытания в соответствии с	Требования в соответствии с
Прочность при внутреннем давлении (1)	1 на DN				Вычисление A.2	4.7.1
Продольное сгибание труб (2)	1 из DN группы					5.2
Целостность в условиях эксплуатации	от DN 80 до DN 200				7.2	5.2.2
Сопротивление изгибу					7.2	5.2.3
Диаметральная жёсткость труб (3)	1 из каждой группы DN					5.3
Целостность в условиях эксплуатации	от DN 80 до DN 250	от DN 300 до DN 600	от DN 700 до DN 1000	от DN 1100 до DN 2000	7.3	5.3.2
Сопротивление овализации					7.3	5.3.3
Герметичность компонентов для самотёчных трубопроводов	1 из каждой группы DN					
	от DN 80 до DN 250	от DN 300 до DN 600	от DN 700 до DN 1000	от DN 1100 до DN 2000	7.4	5.4
Герметичность соединений (4)	1 из каждой группы DN					5.5
При внутреннем гидростатическом давлении	от DN 80 до DN 250	от DN 300 до DN 600	от DN 700 до DN 1000	от DN 1100 до DN 2000	7.5	5.5.2
При отрицательном внутреннем давлении					7.6	5.5.2
При положительном внешнем давлении					7.7	5.5.2
При циклическом внутреннем давлении					7.8	5.5.2
Сопротивление химическому воздействию сточных вод	1 из каждой группы от DN 80 до DN 200				7.9	5.8
Сопротивление истиранию	1 из каждой группы от DN 80 до DN 200				7.10	5.9
Прочность на сжатие облицовки цементным раствором	Среднее 6 испытаний на 3 образцах				7.1	5.10
ПРИМЕЧАНИЕ Выделенные элементы – это существенные характеристики согласно мандату: (1) Прочность при внутреннем давлении, (2) Прочность на продольный изгиб, (3) Максимальная нагрузка для допустимой деформации, (4) Непроницаемость: газ и жидкость.						

9.3 Фабричный контроль производства (ФКП)

9.3.1 Общие положения

Изготовитель должен установить, задокументировать и поддерживать систему ФКП, чтобы гарантировать, что изделия, выпускаемые на рынок, соответствуют заявленным рабочим характеристикам и всем требованиям этого стандарта. Система ФКП должна состоять из процедур (рабочих инструкций), регулярных осмотров и испытаний и/или оценки и использования результатов для управления сырьём и другим поступающими материалами или компонентами, оборудованием, процессом производства и изделием. Записи должны оставаться удобочитаемыми, легко идентифицируемыми и извлекаемыми.

Система ФКП может быть частью Системы менеджмента качества, например, в соответствии с EN ISO 9001.

Система ФКП, соответствующая требованиям EN ISO 9001, и конкретизированная для требований этого стандарта, должна считаться соответствующей вышеупомянутым требованиям.

Результаты осмотров, испытаний или оценок, требующие действия, должны быть записаны, как и любое предпринятое действие. Действие, которое надо предпринять, когда контрольные значения или критерии не выполнены, надо записать, а запись хранить в течение периода, определённого в процедурах ФКП изготовителя.

Если изготовитель имеет компонент, спроектированный, изготовленный, собранный, упакованный, обработанный и/или маркированный субподрядчиком, то можно принять во внимание ФКП оригинального изготовителя. Однако там, где имеет место субподряд, изготовитель должен сохранять полный контроль над компонентом и гарантировать, что он получает всю информацию, которая необходима для выполнения его обязанностей по этому Европейскому стандарту.

9.3.2 Требования к ФКП для всех изготовителей

9.3.2.1 Общие положения

Изготовитель должен установить процедуры для того, чтобы гарантировать, что производственные допуски позволяют рабочим характеристикам изделий соответствовать заявленным значениям, полученным из предварительного типового испытания.

Характеристики и средства проверки даны в Таблице 13. Минимальные частоты проведения испытания относятся к постоянному производству в больших количествах с устойчивым процессом. Фактические частоты испытания, которые надо использовать для того, чтобы гарантировать постоянное соответствие изделий, должны быть установлены ФКП изготовителя, с учётом производительности и внедрённых мер управления производственным процессом.

Изготовитель должен записывать результаты испытаний, определённых выше. Эти записи должны включать, по крайней мере, следующую информацию:

- идентификация испытанного изделия;
- дата отбора образцов и проведения испытания;
- методы выполненных испытаний;
- результаты испытаний.

Таблица 13 — Минимальная частота проведения испытания изделий как часть ФКП

Элементы, которые должны быть испытаны	Метод испытания в соответствии с	Требования в соответствии с	Минимальная частота испытания
Размеры			
Толщина стенки	6.1.1	4.2.1	1 на изменение
Наружный диаметр	6.1.2	4.2.2.1	10 %
Внутренний диаметр	6.1.3	4.2.2.2	1 на изменение
Длина	6.1.4	4.2.3	1 в неделю
Прямолинейность труб	6.2	4.2.4	1 %
Характеристики материала			
Испытание на растяжение	6.3	4.3.1	см. 9.3.2.2
Твёрдость по Бринеллю	6.4	4.3.2	1 в неделю
Покрытия и облицовки труб			
Масса цинкового покрытия	6.7	4.4.2.2	1 на изменение
Толщина красочных покрытий	6.8	4.4.2.2	1 на изменение
Толщина облицовки цементным раствором	6.9	4.4.3.2	1 на изменение
Покрытия фитингов и арматуры			
Эпоксидные покрытия	EN 14901	4.5.2	1 на изменение
Герметичность для труб и фитингов			
Для трубопроводов положительного давления	6.5	4.7.2	100 %
Для отрицательных трубопроводов давления	6.6	4.7.2	100 %

9.3.2.2 ФКП для испытания на растяжение

В ходе производственного процесса изготовитель должен проводить подходящие испытания для проверки свойств при растяжении, определённых в 4.3.1. Эти испытания могут быть:

а) системой взятия образца из партии², посредством которой образцы получают с гладкого конца трубы или, для фитингов, из образцов, отлитых отдельно от рассматриваемых отливок или прикрепленными к рассматриваемым отливкам. Испытательные бруски вырезаются из этих образцов механически, и свойства при растяжении испытываются в соответствии с 6.3, или

б) системой управления производственным процессом (например, путём неразрушающего испытания), где может быть продемонстрирована положительная корреляция со свойствами при растяжении, определёнными в Таблице 3. Испытательные процедуры проверки основаны на использовании образцов сравнения, обладающих известными и проверяемыми свойствами. Эта система поддерживается испытанием на растяжение согласно 6.3.

Частота испытания связана с системой производства и проверки качества, используемой изготовителем. Максимальные размеры партии должны быть такими, как указано в Таблице 14.

² Партия - количество отливок, из которых берётся образец для целей испытания во время производства.

Таблица 14 — Максимальные размеры партий для испытания на растяжение

Тип отливки	DN	Максимальный размер партии	
		Система взятия образцов партии	Система управления производственным процессом
Трубы, изготовленные методом центробежного литья	80 — 300 350 — 600 700 — 1000 1100 — 2000	200 труб 100 труб 50 труб 25 труб	1 200 труб 600 труб 300 труб 150 труб
Трубы, изготовленные не методом центробежного литья, фитинги и арматура	80 — 2000	4 t ^a	48 t ^a

^a Вес сырых отливок, исключая стояки.

9.3.3 Требования к системе ФКП, специфичные для изготовителя

9.3.3.1 Персонал

Надо определить ответственность, полномочия персонала и отношения между персоналом, который управляет работой, выполняет или проверяет работу, влияющую на соответствие изделия. Это применяется, в частности, к персоналу, от которого требуется инициировать действия, предотвращающие возникновение несоответствий продукции, действия в случае несоответствий и действия для идентификации и регистрации проблем с соответствием продукции. Персонал, выполняющий работу, влияющую на соответствие продукции, должен быть компетентен на основе соответствующего образования, обучения, навыков и опыта; о чём надо вести записи.

9.3.3.2 Оборудование

Всё взвешивающее, измерительное и испытательное оборудование, необходимое для достижения соответствия или получения свидетельства соответствия, должно быть калибровано или проверено, и должно регулярно инспектироваться в соответствии с документированными процедурами, частотами и критериями. Контроль контрольных и измерительных приборов должен соответствовать уместному разделу EN ISO 9001.

Всё оборудование, используемое в производственном процессе, должно регулярно инспектироваться и обслуживаться для того, чтобы гарантировать, что использование, износ или отказ не вызывают несоответствия в производственном процессе.

Инспекции и обслуживание должны выполняться и записываться в соответствии с письменными процедурами изготовителя, а записи надо хранить в течение периода, определённого в процедурах ФКП изготовителя.

9.3.3.3 Процесс проектирования

В фабричной системе управления производством должны быть документированы различные стадии проектирования изделий; идентифицированы процедуры проверки и те люди, которые ответственны за все стадии проектирования.

В ходе самого процесса проектирования надо вести запись всех проверок, их результатов и любых предпринятых корректирующих действий. Эта запись должна быть достаточно детальной и точной для того, чтобы продемонстрировать, что все стадии фазы проектирования и все проверки были выполнены удовлетворительно. Соответствие EN ISO 9001:2000, 7.3, должно считаться удовлетворяющим требованиям этого подпункта.

9.3.3.4 Сырьё и компоненты

Спецификации на всё поступающее сырьё и компоненты должны быть документированы, как и схема инспектирования для обеспечения их соответствия. Проверка соответствия сырья спецификации должна проводиться согласно EN ISO 9001:2000, 7.4.3.

9.3.3.5 Контроль в процессе производства

Изготовитель должен планировать и осуществлять производство в контролируемых условиях. Соответствие EN ISO 9001:2000, 7.5.1 и 7.5.2, должно считаться удовлетворяющим требованиям этого подпункта.

9.3.3.6 Несоответствующая продукция

Изготовитель должен иметь письменные процедуры, которые определяют, как надо обращаться с несоответствующей продукцией. Любые такие события должны записываться по мере их возникновения, и эти записи надо хранить в течение периода, определённого в письменных процедурах изготовителя. Соответствие EN ISO 9001:2000, 8.3, должно считаться удовлетворяющим требованиям этого подпункта.

9.3.3.7 Корректирующее действие

Изготовитель должен иметь документированные процедуры, которые побуждают к действиям для устранения причины несоответствий для того, чтобы предотвратить повторение. Соответствие EN ISO 9001:2000, 8.5.2, должно считаться удовлетворяющим требованиям этого подпункта.

Приложение А

(обязательное)

Допустимые значения давления для напорных коллекторов

А.1 Общие положения

Максимальные значения PFA, PMA и PEA для труб и фитингов, согласно определениям в 3.21, 3.22 и 3.23, соответственно, должны быть такими, как указано (в барах) в А.2, А.3 и А.4.

А.2 Трубы с раструбными и гладкими концами для напорных коллекторов

Максимальные значения PFA, PMA и PEA, указанные в Таблице 1 для напорных коллекторов, вычислены следующим образом:

$$а) \quad PFA = \frac{20 \cdot e_{\min} \cdot R_m}{D \cdot S_F} \quad \text{с максимум 40 бар}$$

где

e_{\min} — это минимальная толщина стенки трубы, в миллиметрах (см. Таблицу 11).

D — это средний диаметр трубы ($DE - e_{\min}$), в миллиметрах;

DE — это номинальный наружный диаметр трубы, в миллиметрах (см. Таблицу 11);

R_m — это минимальный предел прочности на растяжение чугуна с шаровидными включениями графита, в мегапаскалях ($R_m = 420$ МПа, см. 4.3.1);

S_F — это запас прочности 3.

б) PMA: как PEA, но с $S_F = 2,5$; поэтому

$$PMA = 1,2 \times PFA.$$

в) PEA = PMA + 5 бар.

Надо учесть соответствующие ограничения, которые могут помешать использовать полный диапазон этих давлений на установленном трубопроводе, например:

— работа при значениях PFA и PMA, указанных в А.2 для труб с раструбными и гладкими концами, может быть ограничена более низким предельным давлением других компонентов трубопровода, например фланцевого монтажа труб (см. А.4), тройников определённого типа (см. А.3) и специфичных конструкций гибких соединений (см. 5.5.2);

— гидростатическое испытание на месте установки с высокими значениями PEA, указанными в А.2, может быть ограничено типом и конструкцией системы закрепления трубопровода и/или конструкцией гибких соединений.

Таблица А.1 — Допустимые значения давления

DN	Напорные трубы		
	PFA	PMA	PEA
80	40	48	53
100	40	48	53
125	40	48	53
150	40	48	53
200	40	48	53
250	38	46	51
300	35	42	47
350	32	39	44
400	30	36	41
450	29	35	40
500	28	33	38
600	26	31	36
700	29	35	40
800	28	33	38
900	27	32	37
1000	26	31	36
1100	29	35	40
1200	29	35	40
1400	28	33	38
1500	27	32	37
1600	27	32	37
1800	27	32	37
2000	26	31	36
ПРИМЕЧАНИЕ См. ограничения, указанные в А.1.			

А.3 Фитинги для раструбных соединений

См. EN 545.

А.4 Фланцевые трубы и фитинги для фланцевых соединений

См. EN 545.

Приложение В
(информационное)
Альтернативные покрытия и область использования по отношению к характеристикам почв

В.1 Альтернативные покрытия**В.1.1 Трубы**

Следующие покрытия труб также могут поставляться, в зависимости от внешних и внутренних предполагаемых условий использования:

а) внешние покрытия:

- краска с большим содержанием цинка, имеющая минимальную массу 150 г/м^2 , с отделочным слоем;
- более толстое цинковое покрытие, имеющее минимальную массу 200 г/м^2 , с отделочным слоем;
- полиэтиленовая оплётка (как дополнение к цинковому покрытию с отделочным слоем);
- сплав цинка и алюминия с добавлением или без добавления других металлов, имеющий минимальную массу 400 г/м^2 , с отделочным слоем;
- покрытие из экструдированного полиэтилена в соответствии с EN 14628;
- полиуретановое покрытие в соответствии с EN 15189;
- армированное покрытие цементным раствором, имеющее номинальную толщину минимум 5 мм;
- липкая лента.

б) внутренние покрытия (облицовки):

- облицовка цементным раствором, кроме тех, которые сделаны из высокоглинозёмистого цемента;
- эпоксидная облицовка;
- полиуретановая облицовка.

Эти внешние и внутренние покрытия должны соответствовать уместной Европейской технической спецификации или там, где нет никакой Европейской технической спецификации, уместному Международному стандарту, национальному стандарту или согласованной спецификацией.

В.1.2 Фитинги

Следующие покрытия фитингов также могут поставляться в зависимости от внешних и внутренних предполагаемых условий использования:

а) внешние покрытия:

- битумная краска;
- цинковое покрытие с отделочным слоем;
- полиэтиленовая оплётка (как дополнение к битумной краске или цинковому покрытию с отделочным слоем);
- полиуретан;
- липкие ленты.

б) внутренние покрытия (облицовки):

- облицовка из высокоглинозёмистого цементного раствора (см. 4.4.3);
- облицовка из раствора шлако-портландцемента;
- полиуретан.

Эти внешние и внутренние покрытия должны соответствовать уместной Европейской технической спецификации или там, где нет никакой Европейской технической спецификации, уместному Международному стандарту, национальному стандарту или согласованной спецификацией.

В.2 Область использования по отношению к характеристикам почв

В.2.1 Стандартное покрытие

Трубы из чугуна с включениями шаровидного графита, соответствующие 4.4.2, а также фитинги и арматура из чугуна с включениями шаровидного графита, соответствующие 4.5.2, можно закапывать в контакте с большим количеством почв, которые могут быть идентифицированы исследованиями почвы на месте, кроме следующих:

- почвы с низким удельным сопротивлением, менее 1 500·Ω·см при укладке выше горизонта грунтовых вод или менее 2 500·Ω·см при укладке ниже горизонта грунтовых вод;
- смешанные почвы, то есть включающие два рода почв или более;
- почвы с рН ниже 6 и высоким запасом кислотности;
- почвы, содержащие мусор, пепел, шлаки или почвы, загрязнённые отходами или промышленными сточными водами.

В таких почвах, и также при возникновении блуждающих токов рекомендуется использовать дополнительную защиту (такую как полиэтиленовая оплётка) или другие типы внешних покрытий, по обстоятельствам (см. В.1, В.2.2 и В.2.3).

Увеличение массы цинкового покрытия (например 200 г/м²) в соединении с более толстым отделочным слоем (например, 100 мкм полиуретана или эпоксидной смолы) может расширить область использования до удельного сопротивления 1 500 ·Ω·см при укладке ниже горизонта грунтовых вод.

В.2.2 Сплав цинка и алюминия с добавлением или без добавления других металлов

Трубы из чугуна с включениями шаровидного графита, покрытые сплавом цинка и алюминия с добавлением или без добавления других металлов, имеющего минимальную массу 400 г/м² с отделочным слоем, и фитинги из чугуна с включениями шаровидного графита, соответствующие 4.5.2, могут быть закопаны в контакте с большинством почв, кроме следующих:

- кислые торфяные почвы;
- почвы, содержащие мусор, пепел, шлаки или почвы, загрязнённые отходами или промышленными сточными водами;
- почвы ниже горизонта морской воды с удельным сопротивлением менее 500·Ω·см.

В таких почвах, и также при возникновении блуждающих токов рекомендуется использовать другие типы внешних покрытий, приспособленных к самым коррозионным почвам (см. В.1 и В.2.3).

В.2.3 Армированные покрытия

Трубы и фитинги из чугуна с включениями шаровидного графита со следующими внешними покрытиями можно закапывать в почвах всех уровней коррозионности:

- покрытие из экструдированного полиэтилена (трубы);
- полиуретановое покрытие (трубы и фитинги);
- эпоксидное покрытие, соответствующее 4.5.2 (фитинги);
- покрытие цементным раствором, армированным стальными волокнами (трубы);
- липкие ленты (трубы и фитинги).

Приложение С

(информационное)

Область использования по отношению к характеристикам сточных вод

За исключением компонентов, предназначенных только для транспортировки дождевой воды, трубопроводы из чугуна с включениями шаровидного графита, снабжённые внутренней облицовкой, соответствующей 4.4.3 и 4.5.2, могут использоваться для транспортировки всех типов поверхностных вод и бытовых сточных вод, а также определённых типов промышленных сточных вод, при условии, что они не подвергаются действию среды с водородным показателем меньше рН 4 или больше рН 12.

По соглашению между изготовителем и покупателем, использование может быть расширено на специальные виды применения, после рассмотрения других параметров, таких как температура, природа основных агрессивных веществ, частота появления и т.д.

Приложение D

(информационное)

Метод вычисления для заглублённых трубопроводов, допустимые высоты покрытия

D.1 Вычисление

D.1.1 Уравнение для вычисления

Метод основан на вычислении овализации в соответствии с нижеприведённым уравнением:

$$\Delta = \frac{100K(P_e + P_t)}{8S + (f \times E')}$$

где

Δ — это овализация трубы, в процентах;

K — это коэффициент напластования;

P_e — это давление грунта, в килоньютонах на метр квадратный;

P_t — это давление от нагрузки от транспортных средств, в килоньютонах на метр квадратный;

S — это диаметральный жёсткость трубы, в килоньютонах на метр квадратный, см. значения в Таблице 10;

f — это коэффициент бокового давления ($f = 0,061$);

E' — это модуль реакции почвы, в килоньютонах на метр квадратный.

Овализация, вычисленная посредством этого уравнения, не должна превышать допустимую овализацию, указанную в Таблице 10. Допустимая овализация увеличивается вместе с DN, в то же время оставаясь значительно ниже значения, которое внутренняя облицовка цементным раствором может выдержать без повреждения; кроме того, она обеспечивает запас прочности 1,5 по пределу упругости чугуна с включениями шаровидного графита при сгибании (500 МПа минимум) путём ограничения напряжения в стене трубы при 330 МПа; наконец, она ограничена значением 4 % для $DN \geq 800$.

D.1.2 Давление грунта

Давление P_e , равномерно распределённое по верху трубы на протяжении расстояния, равного наружному диаметру, вычисляется по методу земляной призмы посредством нижеприведённого уравнения:

$$P_e = \gamma \times H$$

где

P_e — это давление грунта, в килоньютонах на метр квадратный;

γ — это удельный вес засыпки, в килоньютонах в кубический метр;

H — это высота покрытия, в метрах, которая представляет собой расстояние от вершины трубы до поверхности земли.

При отсутствии других данных, удельный вес почвы берётся равным 20 кН/м^3 для того, чтобы охватить подавляющее большинство случаев. Если предварительное геотехническое исследование подтверждает, что фактический удельный вес засыпки будет меньше, чем 20 кН/м^3 , то для определения P_e можно использовать фактическое значение. Однако если окажется, что фактическое значение будет больше, чем 20 кН/м^3 , то следует использовать фактическое значение.

D.1.3 Давление от нагрузки от транспортных средств,

Давление P_t , равномерно распределённое наверху трубы по расстоянию, равному внешнему диаметру, вычислено посредством уравнения ниже:

$$P_t = 40 \cdot \left(1 - 2 \cdot 10^{-4} \cdot DN\right) \cdot \frac{\beta}{H}$$

где

P_i — это давление от нагрузки от транспортных средств, в килоньютонах на метр квадратный;

β — это коэффициент нагрузки от транспортных средств;

H — это высота покрытия, в метрах, которая представляет собой расстояние от верха трубы до поверхности земли.

Это уравнение не действительно для $H < 0,3$ м.

Нужно рассмотреть три типа транспортной погрузки:

— проезжие части с магистральными дорогами, $\beta = 1,5$: это общий случай всех дорог, кроме подъездных дорог;

— проезжие части с подъездными дорогами, $\beta = 0,75$: дороги, где движение грузовых автомобилей запрещено;

— сельские районы, $\beta = 0,5$: все остальные случаи.

Надо отметить, что все трубопроводы следует проектировать для $\beta = 0,5$ даже там, где они, как ожидается, не будут подвергнуты действию нагрузки от транспортных средств. Кроме того, трубопроводы, проложенные по обочине и по насыпи, следует проектировать так, чтобы они выдерживали полную нагрузку от транспортных средств, ожидаемую на этих дорогах. Наконец, для трубопроводов, которые могут подвергнуться действию особенно сильной нагрузки от транспортных средств, следует принять коэффициент $\beta = 2$.

D.1.4 Коэффициент напластования, K

Коэффициент напластования K зависит от распределения давления почвы наверху трубы (на протяжении расстояния, равного внешнему диаметру), и на дне трубы на протяжении расстояния, соответствующего теоретическому углу напластования 2α).

Коэффициент K обычно варьируется от 0,11 для $2\alpha = 20^\circ$ до 0,09 для $2\alpha = 120^\circ$. Значение 20° соответствует трубе, которая просто положена на плоское дно траншеи, без приложения уплотняющего усилия.

D.1.5 Коэффициент бокового давления, f

Коэффициент бокового давления f равен 0,061; это соответствует параболическому распределению бокового давления почвы по углу 100° ; согласно модели «IOWA-Spangler».

D.1.6 Модуль реакции почвы, E'

Модуль реакции почвы E' зависит от характера почвы, используемой в зоне трубы, и от условий укладки. В данной ситуации требуемый модуль реакции может быть определён посредством следующего уравнения:

$$E' = \frac{4\,000\,K}{\delta \times f} \left[\frac{\beta}{H} \left(1 - 2 \times 10^{-4} DN \right) + 0,5 H \right] - \frac{8\,S}{f}$$

где

E' — это модуль реакции почвы, в килоньютонах на метр квадратный;

δ — это допустимая овализация, в процентах.

В Таблицах D.1 и D.2, значения E' , равные 1 000 кН/м², 2 000 кН/м² и 5 000 кН/м², взяты в качестве направляющих; они соответствуют уровню уплотнения, который является соответственно нулевым, низким и хорошим. Для значения $E' = 0$ также было показано, что оно является предельным случаем для неблагоприятных условий укладки в почвах с плохими инженерными свойствами (никакого уплотнения, горизонт грунтовых вод выше трубы, крепление траншеи удалено после засыпки, или в условиях насыпи).

Если предварительный геотехнический обзор позволяет определить значение модуля реакции почвы, то это значение следует учесть в вычислениях.

D.2 Высоты покрытия

В таблицах D.1 и D.2 дан самый пессимистический диапазон значений допустимых высот покрытия для каждой группы диаметров. Эти значения можно использовать без какого-либо

дополнительного вычисления; они даны в метрах, при этом E' выражается в килоньютонах на метр квадратный.

Для высот покрытия вне диапазонов, приведённых в Таблицах D.1 и D.2, и для лучших условий укладки можно провести проверку, используя уравнения, приведённые в D.1.

Таблица D.1 — Напорные трубы

DN		80 — 300	350 — 450	500 — 2 000
$K(2\alpha)$		0,110 (20 °)	0,105 (45 °)	0,103 (60 °)
$\beta = 0,5$ сельские области	$E' = 0$	0,3 — 5,0	0,3 — 3,0	0,4 — 2,2
	$E' = 1\ 000$	0,3 — 5,8	0,3 — 4,0	0,3 — 3,5
	$E' = 2\ 000$	0,3 — 6,6	0,3 — 5,0	0,3 — 4,7
	$E' = 5\ 000$	0,3 — 9,2	0,3 — 8,0	0,3 — 7,8
$\beta = 0,75$ подъездные дороги	$E' = 0$	0,3to4,8	0,5to2,8	0,6to2,0
	$E' = 1\ 000$	0,3 — 5,7	0,4 — 3,9	0,4 — 3,5
	$E' = 2\ 000$	0,3 — 6,6	0,3 — 4,9	0,3 — 4,6
	$E' = 5\ 000$	0,3 — 9,1	0,3 — 7,9	0,3 — 7,8
$\beta = 1,50$ магистральные дороги	$E' = 0$	0,6 — 4,5	^a	^a
	$E' = 1\ 000$	0,5 — 5,4	0,8 — 3,4	0,9 — 3,0
	$E' = 2\ 000$	0,4 — 6,3	0,6 — 4,6	0,6 — 4,3
	$E' = 5\ 000$	0,3 — 9,0	0,4 — 7,7	0,4 — 7,6

^a Не рекомендуется: только конкретное вычисление для каждого случая может дать адекватный ответ.

Таблица D. 2 — Самоотёчные трубы

DN		80 — 300	350
$K(2\alpha)$		0,110 (20 °)	0,105 (45 °)
$\beta = 0,5$ сельские области	$E' = 0$	0,3 — 3,2	0,3 — 3,5
	$E' = 1\ 000$	0,3 — 4,1	0,3 — 4,5
	$E' = 2\ 000$	0,3 — 5,0	0,3 — 5,4
	$E' = 5\ 000$	0,3 — 7,5	0,3 — 8,2
$\beta = 0,75$ подъездные дороги	$E' = 0$	0,5 — 3,0	0,4 — 3,4
	$E' = 1\ 000$	0,4 — 4,0	0,3 — 4,4
	$E' = 2\ 000$	0,3 — 4,9	0,3 — 5,4
	$E' = 5\ 000$	0,3 — 7,5	0,3 — 8,1
$\beta = 1,50$ магистральные дороги	$E' = 0$	1,3 — 2,2	^a
	$E' = 1\ 000$	0,8 — 3,5	0,7 — 4,0
	$E' = 2\ 000$	0,6 — 4,5	0,6 — 5,0
	$E' = 5\ 000$	0,4 — 7,3	0,4 — 8,0

^a Не рекомендуется: только конкретное вычисление для каждого случая может дать адекватный ответ.
ПРИМЕЧАНИЕ Вычисления сделаны с максимальной овализацией, разрешённой для труб, облицованных цементным раствором.

Приложение Е

(информационное)

Сопротивление струйной очистке и проникновению корней

Е.1 Струйная очистка

Трубы из чугуна с включениями шаровидного графита, соответствующие этому стандарту, можно чистить стандартным оборудованием для струйной очистки, используемым при нормальных условиях: контролируемое давление и интенсивность, эффективное расстояние и направление наконечника.

Е.2 Проникновение корней

Проникновение корней в коллекторные трубы через соединения труб вызывает серьезные проблемы: закупорка трубы, механические повреждения труб.

В соединениях для труб из чугуна с шаровидными включениями графита, соответствующих этому стандарту, и, в особенности, эксплуатационным испытаниям, определенным в 5.5, используют эластомеры и сжатие прокладки, делающее возможным высокое сопротивление проникновению корней.

Приложение ZA

(информационное)

Разделы этого Европейского стандарта, затрагивающие существенные требования или другие положения Директив ЕС

ZA.1 Область действия и уместные характеристики

Этот европейский стандарт был подготовлен по мандату M/131 «Трубы, резервуары и вспомогательные части, не контактирующие с водой, предназначенной для употребления людьми», выданному CEN Европейской комиссией и Европейской ассоциацией свободной торговли.

Разделы этого Европейского стандарта, показанные в этом приложении, соответствуют требованию мандата, выданного по Директиве ЕС по строительным материалам (89/106/ЕЕС).

Соответствие этим разделам даёт основание для пригодности труб и фитингов из чугуна с включениями шаровидного графита, их соединений и арматуре, охваченных этим приложением, для предназначенного использования, обозначенного здесь. Следует сделать ссылку на информацию, сопровождающую маркировку CE.

ПРЕДУПРЕЖДЕНИЕ — К изделию (изделиям), подпадающему под область действия этого стандарта, могут быть применимы другие требования и другие Директивы ЕС.

ПРИМЕЧАНИЕ 1 Для опасных веществ могут иметься требования, применимые к изделиям, подпадающим под область действия этого стандарта (например, преобразованное Европейское законодательство и национальные законы, нормы и административные положения). Для того чтобы соответствовать положениям Директивы ЕС по строительным материалам, эти требования также должны быть выполнены там и тогда, где и когда они применяются.

ПРИМЕЧАНИЕ 2 Информационная база данных Европейских и национальных положений по опасным веществам доступна на Строительном веб-сайте по ЕВРОПЕ по адресу <http://europa.eu.int/comm/enterprise/construction/internal/dancsub/dancmain.htm>.

Это приложение имеет ту же самую область действия, как Раздел 1 этого стандарта. Оно определяет условия маркировки CE для труб и фитингов из чугуна с шаровидными включениями графита, их соединений и арматуры для применения в наружных канализационных системах, предназначенных для видов использования, указанных в уместных применимых разделах (см. Таблицу ZA.1).



Таблица ZA.1 — Уместные разделы для труб из чугуна с шаровидными включениями графита, фитингов, арматуры и их соединений для применения в наружных канализационных системах

Изделие: Трубы, фитинги, арматура из чугуна с включениями шаровидного графита и их соединения		
Вид (виды) предназначенного использования: Применение в наружных канализационных системах		
Существенное требование к характеристикам	Разделы с требованиями в этом Европейском Стандарте	Примечания
Размерные допуски (на внешний диаметр DE в целях совместимости)	4.2.2.1 Наружный диаметр	Проходит/не проходит
Прочность при внутреннем давлении (предел прочности на растяжение)	4.3 Характеристики материала и Таблица 3	6.3 Испытание на растяжение (420 МПа — пороговое значение) Вычислением, учитывающим характеристики материала при растяжении.
Сопротивление удару	4.3.1 Свойства при растяжении	Как предел прочности на растяжение
	4.3.2 Твёрдость	Порог (230 HBW для труб, 250 HBW для фитингов и арматуры)
Прочность на продольный изгиб	5.2 Продольное сгибание труб	Проходит/не проходит
Максимальная нагрузка для допустимой деформации	5.3 Диаметральная жёсткость труб	Проходит/не проходит
Плотность: газ и жидкость	5.5 Герметичность соединения и Таблица 7:	Порог (2 бара) Порог (-0,9 бара) Порог (2 бара) Порог (24000 циклов)
	- внутреннее давление - вакуум - внешнее давление - циклическое давление	
Аспекты долговечности		
Внешнее покрытие для труб	4.4.1 Общие положения, и 4.4.2 Внешнее цинковое покрытие	Порог (130 г/м ² для цинка и 70 мкм для отделочного слоя)
	4.4.1 Общие положения, и В.1 Альтернативные покрытия, активные покрытия на основе цинка	Порог (150, 200 или 400 г/м ² , как указано в В.1.1)
Внешние покрытия для фитингов	4.4.1 Общие положения, и В.1 Альтернативные покрытия, пассивные покрытия	EN 14628, EN 15189, EN 15542
	4.5.1 Общие положения, и 4.5.2 Эпоксидная смола	EN 14901
Внутренняя облицовка для труб и фитингов	5.8 Сопротивление химическому воздействию сточных вод	Проходит/не проходит
	5.9 Сопротивление истирания	Проходит/не проходит



Требование на определённую характеристику не применимо в тех Государствах-членах (ГС), где нет никаких обязательных требований на эту характеристику для предназначенного использования изделия. В этом случае, изготовители, выпускающие свои изделия на рынок этих ГС, не обязаны ни определять, ни декларировать рабочие свойства своих изделий в отношении этой характеристики и, можно использовать опцию «Никакая рабочая характеристика не определена» (NPD) в информации, сопровождающей маркировку CE (см. Раздел ZA.3). Опция NPD, однако, не может быть использована там, где характеристика подчинена пороговому уровню.



ZA.2 Процедура аттестации соответствия труб, фитингов, арматуры из чугуна с шаровидными включениями графита и их соединений для применения в наружных канализационных системах

ZA.2.1 Система аттестации соответствия



 Система (системы) аттестации соответствия труб, фитингов, арматуры из чугуна с шаровидными включениями графита и их соединений для видов применения в наружных канализационных системах, обозначенных в Таблице ZA.1, в соответствии с Решением Европейской комиссии 1999/472/ЕС от 1999 г. (опубликовано под номером L184 17.07.99), исправленным Решением 01/596/ЕС от 8 января (опубликовано под номером L209 02.08.01), и как указано в Приложении III мандата M/131 «Трубы, резервуары и вспомогательные части, не контактирующие с водой, предназначенной для употребления людьми, показана в Таблице ZA.2 для указанного вида (видов) предназначенного использования и уместного уровня (уровней) или класса (классов). 

Таблица ZA.2 — Система аттестации соответствия

Изделие (изделия)	Виды (виды) предназначенного использования	Уровень (уровни) или класс (классы)	Система (системы) аттестации соответствия
Трубы, фитинги, арматура из чугуна с включениями шаровидного графита и их соединения для применения в наружных канализационных системах	Каналы наружной канализации и коллекторы, работающие без давления или с положительным или отрицательным давлением, установленные под землёй или над землёй, для транспортировки поверхностных вод, бытовых сточных вод и определённых типов промышленных сточных вод, или в отдельных системах, или в смешанных системах	—	Система 4

Система 4: См. Директиву 89/106/ECC (CPD) Приложение III.2 (ii), третья возможность.

Аттестация соответствия труб, фитингов, арматуры из чугуна с шаровидными включениями графита и их соединений для применения в наружных канализационных системах в Таблице ZA.1 должна быть основана на оценке процедур соответствия, указанных в Таблице (Таблицах) ZA.3, получающихся в результате применения разделов этого или другого Европейского стандарта, указанного там.

Таблица ZA.3 — Назначение оценки задач соответствия для труб, фитингов, арматуры из чугуна с шаровидными включениями графита и их соединений для применения в наружных канализационных системах в соответствии с системой 4

Задачи		Содержание задачи	Разделы оценки соответствия, которые надо применить
Задача для изготовителя	Фабричный контроль производства (ФКП)	Параметры, связанные со всеми характеристиками Таблицы ZA.1	9.3
	Предварительное типовое испытание	Все характеристики Таблицы ZA.1	9.2

ZA2.2 Декларация соответствия

Когда соответствие положениям этого приложения достигнуто, изготовитель или его агент, учреждённый в ЕЕА (Европейской экономической зоне), должен подготовить и хранить декларацию соответствия (Декларация соответствия ЕС), которая санкционирует прикрепление маркировки CE. Эта декларация должна включать:

- наименование и адрес изготовителя, или его уполномоченного представителя, учреждённого в ЕЕА, а также место производства;
- описание изделия (тип, идентификация, использование, ...), и копия информации, сопровождающей маркировку CE;
- положение, которым соответствует изделие (например, Приложение ZA этого EN);

- особые условия, применимые к использованию изделия, (например, положения по использованию в определённых условиях);
- имя и занимаемая должность человека, уполномоченного подписать декларацию от имени изготовителя или его уполномоченного представителя.

Вышеупомянутая декларация должна быть представлена на официальном языке или языках, принятых в Государстве—члене, в котором предстоит использовать изделие.

ZA.3 Нанесение маркировки и прикрепление этикетки CE

Для всех труб и фитингов из чугуна с шаровидными включениями графита, производитель или его уполномоченный представитель, учреждённый в ЕЕА, ответственен за прикрепление маркировки CE. Символ маркировки CE должен соответствовать Директиве 93/68/ЕС и должен быть показан на трубах и фитингах из чугуна с шаровидными включениями графита.

Следующая информация должна быть на изделии, и она должна быть удобочитаемой и нестираемой (см. также 4.6):

- символ маркировки CE.

Следующая информация должна быть в коммерческих документах:

- символ маркировки CE;
- наименование или опознавательный знак и зарегистрированный адрес производителя или его уполномоченного представителя;
- последние две цифры года прикрепления маркировки CE;
- ссылка на этот Европейский стандарт, т.е. EN 598 (только если все требования, определённые в этом стандарте, выполнены);
- описание изделия: обобщённое название, материал, размеры, предназначенное использование и место установки;
- характеристики, охваченные EN 598:
 - размерные допуски;
 - прочность при внутреннем давлении;
 - сопротивление удару;
 - прочность на продольный изгиб;
 - максимальная нагрузка для допустимой деформации;
 - непроницаемость для газа и жидкости;
 - долговечность (цинковое покрытие, сопротивление химическому воздействию, сопротивление истиранию).

Опция «Никакая рабочая характеристика не определена» (NPD) не может быть использована там, где характеристика подчинена пороговому уровню. В иных случаях опцию NPD можно использовать тогда и там, когда и где характеристика, для данного предназначенного использования, не подчинена обязательным требованиям.

ПРИМЕЧАНИЕ 1 В дополнение к любой специфичной информации, касающейся опасных веществ, показанной выше, изделие также следует сопровождать, когда и где требуется и в соответствующей форме, документацией, в которой указаны любые другие законы в отношении опасных веществ, соответствие которым требуется, вместе с любой информацией, требуемой по этому закону.

ПРИМЕЧАНИЕ 2 Нет необходимости упоминать Европейское законодательство без национальных послаблений.


На Рисунке ZA.1 дан пример информации, которую надо указать на изделии.



Маркировка соответствия CE, состоящая из символа «CE», приведённого в Директиве 93/68/ЕЕС.

Рисунок ZA.1 — Пример информации по маркировке CE для маркировки на изделии

На Рисунке ZA.2 дан пример информации, которая должна быть указана в сопроводительных документах.

 XX Co Ltd, CEDEX, F-2351 07	
EN 598	
Самотёчная труба DN 150 из чугуна с шаровидными вкраплениями графита, покрытая цинком, x 6 м	
— Размерные допуски	Прошла
— Прочность при внутреннем давлении (предел прочности на растяжение)	420 МПа
— Сопротивление удару:	
- предел прочности на растяжение	420 МПа
- твёрдость	230 HBW
— Прочность на продольный изгиб	Прошла
— Максимальная нагрузка для допустимой деформации	Прошла
— Непроницаемость (газ и жидкость)	
- внутренне давление	2 бара
- вакуум	- 0,9 бара
- внешнее давление	2 бара
- циклическое давление	50 000 циклов
— Долговечность	
- цинковое покрытие	200 г/м ²
- сопротивление химическому воздействию	Прошла
- сопротивление истиранию	Прошла

Маркировка соответствия CE, состоящая из символа «CE», приведённого в Директиве 93/68/ЕЕС.

Наименование или опознавательный знак и зарегистрированный адрес производителя

Последние две цифры года, в который была прикреплена маркировка

Описание изделия и информация по регулируемым характеристикам

В случае пороговых значений, изготовитель может заявить или требуемое, или фактическое достигнутое значение, при условии, что фактическое лучше минимальной требуемой рабочей характеристики

Рисунок ZA.2 — Пример информации в сопроводительных документах

Библиография

- [1] EN 476:1997, *General requirements for components used in discharge pipes, drains and sewers for gravity systems*
- [2] EN 752 (all parts), *Drain and sewer systems outside buildings*
- [3] EN 773:1999, *General requirements for components used in hydraulically pressurised discharge pipes, drains and sewers*
- [4] EN 1333:2006, *Flanges and their joints — Pipework components — Definition and selection of PN*
- [5] EN 1514 (all parts), *Flanges and their joints — Dimensions of gaskets for PN-designated flanges*
- [6] EN 1610, *Construction and testing of drains and sewers*
- [7] EN 45011, *General requirements for bodies operating product certification systems (ISO/IEC Guide 65:1996)*
- [8] EN ISO 6708:1995, *Pipeworks components — Definition and selection of DN (nominal size) (ISO 6708:1995)*
- [9] EN ISO/IEC 17021, *Conformity assessment — Requirements for bodies providing audit and certification of management systems (ISO/IEC 17021:2006)*
- [10] ISO 10803, *Design method for ductile iron pipes*
- [11] Council Directive 93/68/EEC of 22 July 1993 amending Directives 87/404/EEC (simple pressure vessels), 88/378/EEC (safety of toys), 89/106/EEC (construction products), 89/336/EEC (electromagnetic compatibility), 89/392/EEC (machinery), 89/686/EEC (personal protective equipment), 90/384/EEC (non-automatic weighing instruments), 90/385/EEC (active implantable medicinal devices), 90/396/EEC (appliances burning gaseous fuels), 91/263/EEC (telecommunications terminal equipment), 92/42/EEC (new hot-water boilers fired with liquid or gaseous fuels) and 73/23/EEC (electrical equipment designed for use within certain voltage limits), "Description of the CE marking"
- [12] Council Directive 89/106/EEC of 21 December 1988 on the approximation of laws, regulations and administrative provisions of the Member States relating to construction products, known as "Construction Products Directive"
- [13] EN ISO 9000, *Quality management systems — Fundamentals and vocabulary (ISO 9000:2005)*
- [14] EN 14628, *Ductile iron pipes, fittings and accessories — External polyethylene coating for pipes — Requirements and test methods*
- [15] EN 15189, *Ductile iron pipes, fittings and accessories — External polyurethane coating for pipes — Requirements and test methods*