

Технические условия ТУ 1460-078-50254094-2012	ОАО «ЛМЗ «Свободный сокол»	
Соединительные части сварные из высокопрочного чугуна для строительства промышленных трубопроводов на нефтяных месторождениях с соединением «RJ»	Редакция №1	с. 1 из 30
ОКП 146000	Группа В61	

УТВЕРЖДАЮ

Главный инженер

ОАО «ЛМЗ «Свободный сокол»

Б.Н. Лизунов

07 2012 г.



**Соединительные части сварные
из высокопрочного чугуна с шаровидным графитом
для строительства промышленных трубопроводов на
нефтяных месторождениях с соединением «RJ»**

Технические условия
ТУ 1460-078-50254094-2012

Держатель подлинника – ОАО «ЛМЗ «Свободный сокол»

Дата введения с « 14 » 09 2012 г.

СОГЛАСОВАНЫ

Зам. генерального директора
ГУП «ИПТЭР» РБ

С.Г. Бажайкин
« 15 » 07 2012 г.



РАЗРАБОТАНЫ

Начальник технического отдела
ОАО «ЛМЗ «Свободный сокол»

А.В. Минченков
« 05 » 07 2012 г.



Директор
ООО «Чугун СпецСтрой»

В.А. Носов
« 04 » 07 2012 г.



Технические условия ТУ 1460-078-50254094-2012	ОАО «ЛМЗ «Свободный сокол»	
Соединительные части сварные из высокопрочного чугуна для строительства промышленных трубопроводов на нефтяных месторождениях с соединением «RJ»	Редакция №1	с. 2 из 30
ОКП 146000	Группа В61	

СОДЕРЖАНИЕ

1 Пояснительная записка	3
2 Нормативные ссылки	4
3 Определения	6
4 Область применения	7
5 Требования к материалам	9
6 Требования к продукции	10
7 Требования безопасности и охраны окружающей среды	13
8 Правила приемки	13
9 Методы испытаний	14
10 Транспортирование и хранение	15
11 Указания по эксплуатации соединительных частей сварных	16
12 Таблицы размеров и рисунки	17
Приложение А	28
Приложение Б	29
Лист регистрации изменений	30

Технические условия ТУ 1460-078-50254094-2012	ОАО «ЛМЗ «Свободный сокол»	
Соединительные части сварные из высокопрочного чугуна для строительства промышленных трубопроводов на нефтяных месторождениях с соединением «RJ»	Редакция №1	с. 3 из 30
ОКП 146000	Группа В61	

1 Пояснительная записка

Настоящие технические условия разработаны Липецким металлургическим заводом «Свободный сокол» и ООО «ЧугунСпецСтрой» (г. Липецк) в связи с расширением номенклатуры производства соединительных частей для строительства трубопроводов внутрипромыслового сбора и транспорта нефти и сопутствующих ей компонентов - газа и пластовой воды, и служат дополнением к ТУ 1460-076-50254094-2011 на соединительные части литые.

Технические требования на соединительные части, их наружные и внутренние антикоррозионные покрытия разработаны в соответствии с рекомендациями национального стандарта Российской Федерации ГОСТ Р ИСО 2531-2008.

Технические условия ТУ 1460-078-50254094-2012	ОАО «ЛМЗ «Свободный сокол»	
Соединительные части сварные из высокопрочного чугуна для строительства промышленных трубопроводов на нефтяных месторождениях с соединением «RJ»	Редакция №1	с. 4 из 30
ОКП 146000	Группа В61	

2 Нормативные ссылки

В настоящих технических условиях использованы ссылки на следующие стандарты:

ИСО 4179:2005 Трубы и фитинги из ВЧШГ для напорных и безнапорных трубопроводов. Цементно-песчаное покрытие.

ИСО 8179-2-1995 Трубы из чугуна с шаровидным графитом. Наружное цинковое покрытие. Часть 2. Нанесение краски обогащенной цинком и завершающего покрытия.

ЕН 545:2006 Трубы, фасонные части, оснастка из ВЧШГ и их соединения для водопроводов.

ЕН 598:1994 Трубы, фитинги, оснастка и их соединения для применения в канализационных системах.

ЕН 14901-2006 Трубы, фитинги и комплектующие из ковкого чугуна. Эпоксидное покрытие (усиленное) фитингов и комплектующих из ковкого чугуна. Требования и методы испытаний.

ЕН 15189-2006 Трубы из ковкого чугуна, фитинги и вспомогательные части. Наружное полиуретановое покрытие для труб.

ГОСТ Р ИСО 2531-2008 Трубы, фитинги, арматура и их соединения из чугуна с шаровидным графитом для водо- и газоснабжения. Требования и методы испытаний.

ГОСТ 9.602-2005 Единая система защиты от коррозии и старения. Сооружения подземные. Общие требования к защите от коррозии.

ГОСТ 12.0.004-90 ССБТ Организация обучения безопасности труда. Общие положения.

ГОСТ 12.1.004-91 ССБТ Пожарная безопасность. Общие требования.

ГОСТ 12.1.005-88 ССБТ Общие санитарно-гигиенические требования к воздуху рабочей зоны.

ГОСТ 12.4.010-75 Средства индивидуальной защиты. Рукавицы специальные. Технические условия.

ГОСТ 12.4.011-89 Средства защиты работающих. Общие требования и классификация.

ГОСТ 969-91 Цементы глиноземистые и высокоглиноземистые. Технические условия.

ГОСТ 1497-84 Металлы. Методы испытаний на растяжение.

ГОСТ 2246-76 Проволока стальная сварочная. Технические условия.

ГОСТ 3443-87 Отливки из чугуна с различной формой графита. Методы определения структуры.

ГОСТ 6996-66 Сварные соединения. Методы определения механических свойств.

Технические условия ТУ 1460-078-50254094-2012	ОАО «ЛМЗ «Свободный сокол»	
Соединительные части сварные из высокопрочного чугуна для строительства промышленных трубопроводов на нефтяных месторождениях с соединением «RJ»	Редакция №1	с. 5 из 30
ОКП 146000	Группа В61	

ГОСТ 7512-82 Контроль неразрушающий. Соединения сварные. Радиографический метод.

ГОСТ 8736-93 Песок для строительных работ. Технические условия.

ГОСТ 9012-59 Металлы. Методы испытаний. Измерение твердости по Бринеллю.

ГОСТ 9454-78 Методы испытания на ударный изгиб при пониженных, комнатной и повышенных температурах.

ГОСТ 10692-80 Трубы стальные, чугунные и соединительные части к ним. Маркировка, упаковка, транспортирование и хранение.

ГОСТ 12821-80 Фланцы стальные приварные встык.

ГОСТ 13841-95 Ящики из гофрированного картона для химической продукции. Технические условия.

ГОСТ 14192-96 Маркировка грузов.

ГОСТ 14782-86 Соединения сварные. Методы ультразвуковые.

ГОСТ 15140-78 Материалы лакокрасочные. Методы определения адгезии.

ГОСТ 15150-69 Машины, приборы и другие технические изделия.

ГОСТ 16037-80 Соединения сварные стальных трубопроводов. Основные типы, конструктивные элементы и размеры.

ГОСТ 24297-87 Входной контроль продукции. Основные положения.

СП 34-116-97 Инструкция по проектированию, строительству и реконструкции промышленных нефтегазопроводов.

СанПиН 2.2.2.1327-2003 «Гигиенические требования к организации технологических процессов, производственному оборудованию и рабочему инструменту».

СанПиН 2.1.7.1322-2003 «Гигиенические требования к размещению и обезвреживанию отходов производства и потребления».

СН 2.2.4/2.1.8.562-96 «Шум на рабочих местах, в помещениях жилых, общественных зданий и на территории жилой застройки».

ГН 2.6.1338-2003 «Предельно-допустимые концентрации (ПДК) загрязняющих веществ в атмосферном воздухе населённых мест».

ППБ 01-2003 «Пожарной безопасности в РФ».

ТУ 1461-075-50254094-2011 «Трубы с раструбно-замковым соединением «RJ» из высокопрочного чугуна с шаровидным графитом для строительства промышленных трубопроводов на нефтяных месторождениях» (держатель подлинника ОАО «ЛМЗ «Свободный сокол»).

ТУ 1460-076-50254094-2011 «Соединительные части с раструбно-замковым соединением «RJ» из высокопрочного чугуна с шаровидным графитом для строительства промышленных трубопроводов на нефтяных месторождениях» (держатель подлинника ОАО «ЛМЗ «Свободный сокол»).

Технические условия ТУ 1460-078-50254094-2012	ОАО «ЛМЗ «Свободный сокол»	
Соединительные части сварные из высокопрочного чугуна для строительства промышленных трубопроводов на нефтяных месторождениях с соединением «RJ»	Редакция №1	с. 6 из 30
ОКП 146000	Группа В61	

ТУ 2531-077-50254094-2011 «Уплотнительные резиновые кольца для строительства промышленных трубопроводов на нефтяных месторождениях из труб с раструбно-замковым соединением «RJ» (держатель подлинника ОАО «ЛМЗ «Свободный сокол»).

ТУ РБ 14556184.002-96 «Грунтовка водно-дисперсионная УНИКОР РБ» (держатель подлинника ООО «АВТОСИБ»).

ТИ 01-СН-2011 «Сварка труб из высокопрочного чугуна с шаровидным графитом для обустройства нефтяных и газовых месторождений» (держатель подлинника ООО «Чугун СпецСтрой»).

КД - 01-2012 «Классификатор допустимых поверхностных дефектов труб» (держатель подлинника ОАО «ЛМЗ «Свободный сокол»).

3 Определения

В настоящих технических условиях используются следующие определения:

Высокопрочный чугун с шаровидным графитом (ВЧШГ): тип чугуна, в котором графит присутствует преимущественно в шаровидной форме.

Соединительная часть сварная: присоединяемое к трубе изделие (**деталь**), которое обеспечивает отклонение, изменение направления трубопровода.

Условный проход (DN): округленное цифровое обозначение внутреннего проходного сечения, которое является общим для всех компонентов трубопроводной системы.

Отросток: ответвление от основной цилиндрической части отливки, расположенной под углом к ней, с равнозначным или меньшим условным проходом (dn).

Труба: отливка с равномерным каналом, с прямой осью, имеющая гладкий, раструбный или фланцевый концы.

Гладкий конец: конец трубы, помещаемый в раструбное соединение.

Раструб: охватывающий конец трубы.

Допустимое рабочее давление: внутреннее давление, исключая скачки давления, которое сварные фасонные части должны безопасно выдерживать при постоянной работе.

Номинальное давление (PN): буквенно-цифровое обозначение, связанное с комбинацией механических и размерных параметров компонента трубопроводной системы, используемая в справочных целях, состоящая из букв PN за которыми следует безразмерное число.

Класс соединительных частей (К) по ГОСТ Р ИСО 2531: коэффициент обозначения толщины стенки соединительной части, выбираемый из целого ряда чисел – 9, 10, 11, 12 ... (пример расчёта указан в Приложение Б).

Технические условия ТУ 1460-078-50254094-2012	ОАО «ЛМЗ «Свободный сокол»	
Соединительные части сварные из высокопрочного чугуна для строительства промышленных трубопроводов на нефтяных месторождениях с соединением «RJ»	Редакция №1	с. 7 из 30
ОКП 146000	Группа В61	

Партия: количество отливок, из которого выбирается образец для испытаний. За партию принимается количество изделий отлитых из металла одного ковша.

Длина: действительная длина изделия, которая показана на рисунках Раздела 12.

Примечание – Для фланцевых соединительных частей действительная длина равна полной длине. Для раструбных соединительных частей действительная длина равна полной длине минус глубина, на которую входит гладкий конец в раструб.

4 Область применения

Настоящие технические условия распространяются на соединительные части изготовленные методом сварки из высокопрочного чугуна с использованием в ряде случаев стальных заготовок и предназначенные для комплектации трубопроводов из труб ВЧШГ с раструбно-замковым соединением «RJ» соединяя или изменяя их направление.

Соединительные части сварные применимы как для подземной, так и надземной прокладки трубопроводов.

Настоящие технические условия содержат требования к материалам, размерам, допускам, механическим свойствам, методам испытания соединительных частей сварных с диаметром условного прохода (DN) от 80 до 500 мм.

Соединительные части сварные предназначены для эксплуатации в трубопроводах с допустимым рабочим давлением 1,6 - 4,0* МПа (таблица А.1, Приложение А) и температурой транспортируемой среды до 95°С.

Соединительные части сварные изготавливаются:

- с раструбной частью с одной стороны и гладким концом с другой;
- с фланцем с одной стороны и гладким концом с другой;
- с раструбными частями с двух или трёх (для тройников) сторон;
- с раструбной частью, фланцем и гладким концом (для тройников);
- по согласованию с заказчиком возможны другие варианты изготовления сварных соединительных частей.

Соединительные части с раструбами под раструбно-замковое соединение «RJ» изготавливаются двух видов:

- под уплотнительное резиновое кольцо типа «ВРС»;
- под уплотнительное резиновое кольцо типа «TYTON».

Изготовитель поставляет соединительные части сварные для раструбных труб соединением «RJ» DN80-500 класса K9 в комплекте со стопорами из высоко-

* - исключение по рабочему давлению составляют равнопроходные тройники. Допустимое рабочее давление для: тройников Ду500х500, 400х400 составляет -1,6 МПа; тройников Ду350х350, 300х300, 250х250 - 2,5 МПа.

Технические условия ТУ 1460-078-50254094-2012	ОАО «ЛМЗ «Свободный сокол»	
Соединительные части сварные из высокопрочного чугуна для строительства промышленных трубопроводов на нефтяных месторождениях с соединением «RJ»	Редакция №1	с. 8 из 30
ОКП 146000	Группа В61	

копированного чугуна и резиновыми кольцами по ТУ 1460-076-50254094-2011 и ТУ 2531-077-50254094-2011.


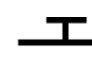

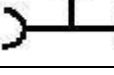




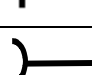
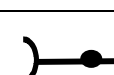

По заказу потребителя возможна поставка соединительных частей сварных для труб с толщиной стенки класса К10-14. (см. таблицу Г.1, Приложение Г ТУ 1461-075-50254094-2011).

При заказе на поставку соединительных частей необходимо указывать индекс обозначения, условный проход ствола DN, класс толщины стенки, при необходимости условный проход отрезка dn. Наименования и обозначения устанавливаются согласно таблице 1.

Соединительные части поставляются с различными защитными антикоррозионными внешними и внутренними покрытиями. Требования к покрытиям указаны в разделе 6.

Соединительные части с внешним защитным покрытием могут применяться во всех типах почв.

Таблица 1

Наименование	Обозначение		Рисунок/ Таблица
	в схемах	в документе	
1	2	3	4
Тройник раструб – гладкий конец		ТРГ	1/2
Тройник раструб – фланец – гладкий конец		ТРФГ	1/2
Тройник раструбный		ТР	2/3
Тройник раструб - фланец		ТРФ	2/3
Колено раструб-гладкий конец		УРГ	3/4
Колено раструбное		УР	4/4
Отвод раструбный		ОР	5,6/5,6
Отвод раструб – гладкий конец		ОРГ	5,6/5,6
Патрубок фланец – гладкий конец		ПФГ	7/7
Патрубок фланец - раструб		ПФР	8/8
Патрубок раструб – гладкий конец сталь		ПРГ ст.	9/9

Технические условия ТУ 1460-078-50254094-2012	ОАО «ЛМЗ «Свободный сокол»	
Соединительные части сварные из высокопрочного чугуна для строительства промышленных трубопроводов на нефтяных месторождениях с соединением «RJ»	Редакция №1	с. 9 из 30
ОКП 146000	Группа В61	

--	--	--	--

Примеры записи условного обозначения соединительных частей при заказе и в других документах:

Соединительная часть сварная «Тройник раструб – гладкий конец» под номинальное давление 4,0 МПа (40 кгс/см²) со стволом условного прохода 200 мм и отростком условного прохода 100 мм, с раструбным соединением «RJ»:

- ТРГ 200x100 (RJ) PN40 ТУ 1460-078-50254094-2012.

Соединительная часть сварная фланцевая «Патрубок фланец - гладкий конец» длиной 555 мм под номинальное давление 4,0 МПа (40 кгс/см²), с условным проходом 100 мм, фланец - из стали 20 исполнение 1, с раструбным соединением «RJ»:

- ПФГ 100 (RJ) L555 PN40 ТУ 1460-078-50254094-2012 (фланец 1-100-40 Ст20 ГОСТ 12821-80).

Соединительная часть сварная «Колено раструб-гладкий конец» под номинальное давление 4,0 МПа (40 кгс/см²) с условным проходом 200 мм, раструбным соединением «RJ»:

- УРГ 200 (RJ) PN40 ТУ 1460-078-50254094-2012.

5 Требования к материалам

5.1 Основными материалами для производства соединительных частей сварных являются заготовки труб по ТУ 1461-075-50254094-2011, углеродистая конструкционная сталь.

5.2 Контроль заготовок и материалов для соединительных частей сварных осуществляется по геометрическим параметрам, внешнему виду и по документам о качестве завода-изготовителя на соответствие нормативной документации.

5.3 Механические свойства трубных заготовок соединительных частей сварных, определяемые при испытании образцов на растяжение, должны быть:

- временное сопротивление σ_b , МПа (кгс/мм²) не менее 420(42);
- условный предел текучести $\sigma_{0,2}$, МПа (кгс/мм²) не менее 300 (30);
- относительное удлинение δ , % не менее 10,0;
- ударная вязкость, кгс·м/см² не менее 3,0.
- твердость, НВ не более 230.

5.4 На наружной и внутренней поверхностях трубных заготовок допускаются дефекты, обусловленные способом производства, которые не превышают допуска на толщину стенки и не влияют на прочность и герметичность готовых изделий при гидравлическом испытании.

Технические условия ТУ 1460-078-50254094-2012	ОАО «ЛМЗ «Свободный сокол»	
Соединительные части сварные из высокопрочного чугуна для строительства промышленных трубопроводов на нефтяных месторождениях с соединением «RJ»	Редакция №1	с. 10 из 30
ОКП 146000	Группа В61	

5.4.1 Дефекты, не влияющие на эксплуатационные характеристики труб (трубных заготовок), указаны в Классификаторе допустимых поверхностных дефектов труб, разработанном заводом-изготовителем (КД 01-2012).

5.5 Присадочная проволока Св08Н50 по ГОСТ 2246.

5.6 В качестве защитных покрытий для соединительных частей из ВЧШГ используются материалы, имеющие высокую стойкость к воздействию нефти, нефтепродуктов и пластовых вод.

6 Требования к продукции

6.1 Соединительные части сварные из высокопрочного чугуна с шаровидным графитом, для строительства трубопроводов внутрипромыслового сбора и транспорта нефти и сопутствующих ей компонентов - газа и пластовой воды, изготавливаются из трубных заготовок отвечающих требованиям ГОСТ Р ИСО 2531:98, ТУ 1461-075-50254094-2011.

6.2 Соединительные части сварные фланцевые комплектуются фланцами по ГОСТ 12821-80, возможна комплектация фланцами по другой нормативной документации (НД) согласованной с потребителем.

6.3 Механические свойства сварных швов, определяемые при испытании образцов должны быть:

- временное сопротивление σ_b , МПа (кгс/мм²) не менее 400(40);
- твердость в околошовной зоне, НВ не более 230;
- угол загиба α , ° не менее 18.

6.4 При контроле неразрушающими методами сварные соединения бракуются, если в них обнаружены следующие дефекты:

- трещины любых размеров, всех видов и направлений, расположенные в металле шва и околошовной зоне;
- непровар в корне одностороннего шва глубиной более 10 % толщины стенки или суммарной длиной более 30 % его протяженности независимо от глубины;
- поры и шлаковые включения согласно ТИ 01-СН-2011.

6.5 Поверхность сварных швов должна быть слегка выпуклой. Подрезы, кратеры и прожоги не допускаются.

6.6 Допускается исправление дефектов сварного шва, если общая длина участка с недопустимыми дефектами не превышает 30 % его общей длины при глубине этих дефектов не более 50 % толщины стенки, а длина трещины не более 50 мм.

6.7 Дефектные места должны быть устранены, заварены вновь и подвергнуты контролю неразрушающими методами. Односторонний шов с непроваром корня шва может быть исправлен подваркой корня.

Технические условия ТУ 1460-078-50254094-2012	ОАО «ЛМЗ «Свободный сокол»	
Соединительные части сварные из высокопрочного чугуна для строительства промышленных трубопроводов на нефтяных месторождениях с соединением «RJ»	Редакция №1	с. 11 из 30
ОКП 146000	Группа В61	

6.8 Форма и основные размеры соединительных частей сварных указаны на рисунках и в таблицах раздела 12. Возможна поставка соединительных частей сварных другой конструкции по чертежам заказчика.

6.9 Каждая соединительная часть подвергается заводскому испытательному гидравлическому давлению равному 1,25 от рабочего давления. Время выдержки испытательного давления составляет 10-15 минут. Соединительная часть считается выдержавшей испытание при отсутствии видимых протечек и отпотевания.

6.10 Отклонение фактической массы соединительных частей сварных от теоретической не должно превышать $\pm 8\%$.

6.11 Отклонение по длине соединительных частей сварных $\pm 2\%$.

6.12 Торцы гладких концов соединительных частей, а также торцевые поверхности фланцев, должны быть перпендикулярны к осям приведённых соединительных частей. Оси отростков должны быть перпендикулярны к осям ствола соединительных частей.

Отклонение от перпендикулярности торца гладкого конца, торцевых поверхностей фланцев и оси отростка к оси ствола соединительной части не должно превышать 2° .

6.13 Расположение болтовых отверстий на фланцах соединительных частей согласно ГОСТ 12821. Допускаемые отклонения устанавливаются:

- по диаметру отверстий под болты во фланцах $+ 1,0$ мм;
- по расстоянию между центрами отверстий $\pm 0,5$ мм;
- по толщине фланца $\pm 1,0$ мм.

- смещение центра окружности расположения центров болтовых отверстий относительно центра внутреннего диаметра фланца не должно превышать $\pm 1,0$ мм для DN 80-150 мм, $\pm 1,5$ мм для DN 200-500 мм и $\pm 2,0$ мм.

- несоосность болтовых отверстий фланцев на противоположных концах соединительной части должна быть не более 1,0 мм.

6.14 Овальность охватываемого конца соединительных частей должна быть:

- для DN 80-200 мм в пределах допуска наружного диаметра;
- для DN 250-500 мм не превышать 1 % наружного диаметра.

6.15 По заказу потребителей в зависимости от условий эксплуатации и в соответствии с нормативными документами на соединительные части наносятся защитные антикоррозионные покрытия в различных сочетаниях.

6.16 Внешние покрытия.

6.16.1 Цинкнаполненная краска согласно требованиям ИСО 8179-2.

6.16.2 Цинкнаполненная краска согласно требованиям ИСО 8179-2 с нанесением поверх цинкового покрытия дополнительного покрытия одним из следующих материалов:

Технические условия ТУ 1460-078-50254094-2012	ОАО «ЛМЗ «Свободный сокол»	
Соединительные части сварные из высокопрочного чугуна для строительства промышленных трубопроводов на нефтяных месторождениях с соединением «RJ»	Редакция №1	с. 12 из 30
ОКП 146000	Группа В61	

- грунтовка на основе акриловой смолы по ТУ РБ 14556184.002-96;
- эпоксидная композиция по ГОСТ 9.602-2005, ЕН 14901-2006, ЕН 15189-2006;
- полиуретан по ГОСТ 9.602-2005, ЕН 14901-2006, ЕН 15189-2006;
- клейкие полимерные ленты по ГОСТ 9.602-2005.

Допускается нанесение дополнительных покрытий на соединительные части без цинкового покрытия. По заказу потребителя допускается поставка соединительных частей без внешних защитных покрытий.

6.16.3 Адгезия нанесенных внешних покрытий должна быть не более 1 балла.

6.17 Внутренние покрытия.

6.17.1 Цементно-песчаное из высокоглиноземистого цемента по ГОСТ 969-91, ЕН 598.

6.17.2 Химически стойкие к газу, нефти и пластовым водам эпоксидные композиции или полиуретановые материалы по ГОСТ 9.602-2005, ЕН 14901-2006, ЕН 15189-2006.

По заказу потребителя допускается поставка соединительных частей без внутренних защитных покрытий.

6.18 Вес покрытия цинковой краской (не менее 150 г/м²), толщина дополнительных внешних покрытий (не менее 70 мкм) регламентируется ИСО 8179-2. Толщина внутреннего цементно-песчаного покрытия регламентируется ИСО 4179. Средняя толщина нанесённого внутреннего покрытия эпоксидной композиции или полиуретанового материала составляет не менее 70 мкм. По требованию заказчика возможно увеличение толщины слоя до 2 мм.

6.19 По заказу потребителя допускается поставка соединительных частей без внутреннего защитного покрытия.

6.20 Маркировка.

6.20.1 На наружной поверхности соединительной части должна быть нанесена маркировка с указанием:

- товарного знака или наименования предприятия-изготовителя;
- условного обозначения соединительной части (без обозначения ТУ и наименования соединительной части);
- года выпуска (допускается две последние цифры);
- обозначение, что материалом соединительной части является чугун с шаровидной формой графита (GGG);
- номинальное давление для фланцев (PN).

6.20.2 Маркировка наносится на одной из наружной нерабочей поверхности соединительной части ударным способом. Высота шрифта 10-40 мм, согласно требованиям конструкторской документации.

6.20.3 Допускается нанесение маркировки краской.

Технические условия ТУ 1460-078-50254094-2012	ОАО «ЛМЗ «Свободный сокол»	
Соединительные части сварные из высокопрочного чугуна для строительства промышленных трубопроводов на нефтяных месторождениях с соединением «RJ»	Редакция №1	с. 13 из 30
ОКП 146000	Группа В61	

6.21 Упаковка.

6.21.1 Соединительные части сварные и стопоры транспортируются в специальных контейнерах или россыпью. По согласованию с заказчиком допускается другой вид упаковки. Транспортная маркировка по ГОСТ 14192.

6.21.2 Уплотнительные резиновые кольца упаковываются в картонные коробки по ГОСТ 13841 (не более 30 кг). По согласованию с заказчиком допускается другой вид упаковки. Транспортная маркировка по ГОСТ 14192.

7 Требования безопасности и охраны окружающей среды

7.1 Соединительные части сварные для трубопроводов изготовлены из взрывобезопасных, нетоксичных и радиационно-безопасных материалов. Специальных мер безопасности в течение всего срока службы соединительных частей не требуется.

7.2 При производстве соединительных частей сварных должны соблюдаться требования безопасности и производственной санитарии согласно: СанПиН 2.2.2.1327, СанПиН 2.1.7.1322, ГН 2.6.1338, СП 2.2.2.1327.

7.3 Производственные и складские помещения должны быть оборудованы первичными средствами пожаротушения в соответствии с ГОСТ 12.1.004 и ППБ 01.

7.4 Производственные помещения должны быть оборудованы общей и местной приточно-вытяжной вентиляцией согласно ГОСТ 12.1.005.

7.5 Предельно допустимый уровень шума на рабочем месте не должен превышать 80 дБА согласно требованиям СН 2.2.4/2.1.8.562.

7.6 Лица, связанные с производством соединительных частей сварных, должны быть обеспечены средствами индивидуальной защиты по ГОСТ 12.4.010 и ГОСТ 12.4.011.

7.7 Все работающие на производстве соединительных частей сварных должны проходить специальное обучение в объеме выполняемой работы в соответствии с требованиями ГОСТ 12.0.004-90, предварительный и периодический медосмотр в соответствии с приказом Минздрава и соцразвития №83 от 16.08.2004г.

7.8 При испытании, хранении, транспортировке и эксплуатации соединительные части сварные являются экологически безопасной продукцией.

7.9 Отходы от производства соединительных частей сварных используются в технологическом процессе без накопления. Соединительные части по истечении срока эксплуатации следует использовать для переработки.

8 Правила приемки

Технические условия ТУ 1460-078-50254094-2012	ОАО «ЛМЗ «Свободный сокол»	
Соединительные части сварные из высокопрочного чугуна для строительства промышленных трубопроводов на нефтяных месторождениях с соединением «RJ»	Редакция №1	с. 14 из 30
ОКП 146000	Группа В61	

8.1 Соединительные части сварные предъявляют к приемке партиями. Количество проверяемых в партии отливок устанавливается предприятием-изготовителем. Партия должна состоять из соединительных частей одного наименования и условного прохода.

8.2 Каждая соединительная часть сварная подвергается визуальному контролю на наличие недопустимых дефектов, указанных в разделе 6 настоящих технических условий.

8.3 Каждая соединительная часть сварная, имеющая гладкий конец, подвергается контролю наружного диаметра гладкого конца при помощи шаблонов или универсальных измерительных инструментов.

8.4 Гидравлическому испытанию на герметичность подвергается каждая соединительная часть. Результаты испытания на герметичность считаются удовлетворительными, если на наружной поверхности изделия не обнаружено видимой протечки, выпотевания или другого признака повреждения.

8.5 Механические свойства соединительных частей сварных определяются на специально изготовленных образцах, сваренных по технологии изготовления данной партии соединительных частей. Механические испытания сварных соединений осуществляются с периодичностью, предусмотренной на заводе – изготовителе.

8.6 Толщина внешних и внутренних защитных покрытий проверяется не менее чем на одном изделии от партии.

8.7 Контроль массы цинкового покрытия проверяется по методике завода-изготовителя.

8.8 Каждая партия соединительных частей должна сопровождаться документом о качестве (сертификат), содержащим:

- обозначение настоящих технических условий;
- товарный знак или наименование предприятия-изготовителя;
- наименование предприятия-потребителя;
- номер заказа;
- дату выписки документа о качестве;
- наименование и обозначение соединительных частей;
- массу партии и количество изделий в штуках;
- величина давления гидроиспытания;
- виды внешнего и внутреннего покрытий;
- тип и количество уплотнительных резиновых колец;
- подтверждение о соответствии изделий требованиям настоящих технических условий;
- штамп технического контроля.

9 Методы испытаний

Технические условия ТУ 1460-078-50254094-2012	ОАО «ЛМЗ «Свободный сокол»	
Соединительные части сварные из высокопрочного чугуна для строительства промышленных трубопроводов на нефтяных месторождениях с соединением «RJ»	Редакция №1	с. 15 из 30
ОКП 146000	Группа В61	

9.1 Осмотр поверхности на наличие свищей, трещин, раковин и качества покрытий производится визуальным осмотром без применения увеличительных приборов. Свищи и трещины не допускаются.

9.2 Геометрические размеры соединительных частей контролируются стандартными мерительными инструментами или инструментом, изготовленным по чертежам завода-изготовителя.

9.3 Механические испытания металла заготовок труб проводятся согласно ГОСТ 1497 и ГОСТ 27208, ГОСТ Р ИСО 2531.

9.3.1 Механические свойства сварных соединений определяются по ГОСТ 6996-66.

9.4 Испытание на твердость металла проводится по ГОСТ 27208 и ГОСТ Р ИСО 2531.

9.5 Гидравлическое испытание проводится по ГОСТ Р ИСО 2531

9.6 Состав и свойства цементно-песчаного покрытия регламентируются технической документацией предприятия-изготовителя, ГОСТ 969 и ГОСТ 8736.

9.7 Контроль качества цементно-песчаного покрытия, нанесённого на соединительную часть, производится визуально и с помощью инструментальных методов контроля согласно ЕН 598 п. 6.9.

9.8 Толщина внутреннего цементно-песчаного покрытия контролируется:

- непосредственно после его нанесения путем прокалывания специальным щупом, изготовленным по чертежам завода-изготовителя.

- после отверждения цементно-песчаного покрытия замер производится толщиномером покрытий.

9.9 Контроль качества внешнего защитного покрытия производится визуально. Толщина защитного покрытия измеряется согласно ЕН 545 п. 6.7.

9.10 Адгезия покрытия определяется методом решетчатых надрезов по ГОСТ 15140. Контроль производится не ранее 24 часов после нанесения покрытия. Адгезия нанесенного покрытия должна быть не более 1 балла.

9.11 Контроль массы цинкового покрытия производится по методике, изложенной в ИСО 8179.

9.12 Контроль неразрушающий соединений сварных по ГОСТ 7512-82.

10 Транспортирование и хранение

10.1 Соединительные части сварные транспортируют любым видом транспорта открытого типа с соблюдением правил перевозок, установленного для данного вида транспорта.

Технические условия ТУ 1460-078-50254094-2012	ОАО «ЛМЗ «Свободный сокол»	
Соединительные части сварные из высокопрочного чугуна для строительства промышленных трубопроводов на нефтяных месторождениях с соединением «RJ»	Редакция №1	с. 16 из 30
ОКП 146000	Группа В61	

10.2 Соединительные части сварные могут храниться в закрытых и других помещениях с естественной вентиляцией, неотапливаемых хранилищах и под навесами.

10.3 Условия транспортирования и хранения соединительных частей должна удовлетворять категориям 2С, ЖЗ, Ж2 по ГОСТ 15150.

10.4 Стопоры хранятся в открытой таре, рассортированные по диаметрам.

10.5 Уплотнительные резиновые кольца должны храниться в закрытом помещении в условиях, исключающих деформацию и повреждения при температуре от 0 до 35°С и находиться на расстоянии не менее 1 метра от отопительных приборов, а также не подвергаться воздействию солнечных лучей и веществ, разрушающих резину.

10.6 Допускается хранить уплотнительные резиновые кольца в не отапливаемых складах при температуре не ниже минус 40°С, но при этом запрещается подвергать их какой-либо деформации и ударным нагрузкам.

Уплотнительные резиновые кольца после транспортирования или хранения при температуре ниже 0 °С, перед монтажом должны быть выдержаны при температуре (20±5) °С в течение 24 ч.

11 Указания по эксплуатации соединительных частей сварных

11.1 Соединительные части сварные, стопора, уплотнительные резиновые кольца предназначены для применения в агрессивных промышленных средах при строительстве промышленных трубопроводов.

11.2 Монтаж трубопроводов должен осуществляться с учетом требований СНиП III-42-80 «Магистральные трубопроводы» (разделы 9, 11, 13), СНиП 2.05.06-85 «Магистральные трубопроводы» разделы 1, 2, 3 (пункты 3.1-3.16; 3.18-3.23; 3.25, 3.27), 4 (пункты 4.1; 4.2; 4.4 – 4.22), 6 (пункты 6.1 – 6.7; 6.9 – 6.31; 6.34 – 6.37), 7 -10, 12 (пункты 12.1; 12.2; 12.4; 12.5; 12.7; 12.12; 12.5; 12.16; 12.19; 12.20; 12.30 – 12.33; 12.35), СП 34-116-97 Инструкция по проектированию, строительству и реконструкции промышленных нефтегазопроводов и Руководства по монтажу труб и фасонных частей с соединением «RJ» (держатель подлинника ОАО ЛМЗ «Свободный сокол»).

11.3 Испытания промышленных трубопроводов должны проводиться в соответствии с проектом.

11.4 При производстве работ по монтажу трубопроводов необходимо соблюдать требования безопасности и охраны окружающей среды по СНиП III-4.

Технические условия ТУ 1460-078-50254094-2012		ОАО «ЛМЗ «Свободный сокол»	
Соединительные части сварные из высокопрочного чугуна для строительства промышленных трубопроводов на нефтяных месторождениях с соединением «RJ»		Редакция №1	с. 17 из 30
ОКП 146000		Группа В61	

12 Таблицы размеров и рисунки

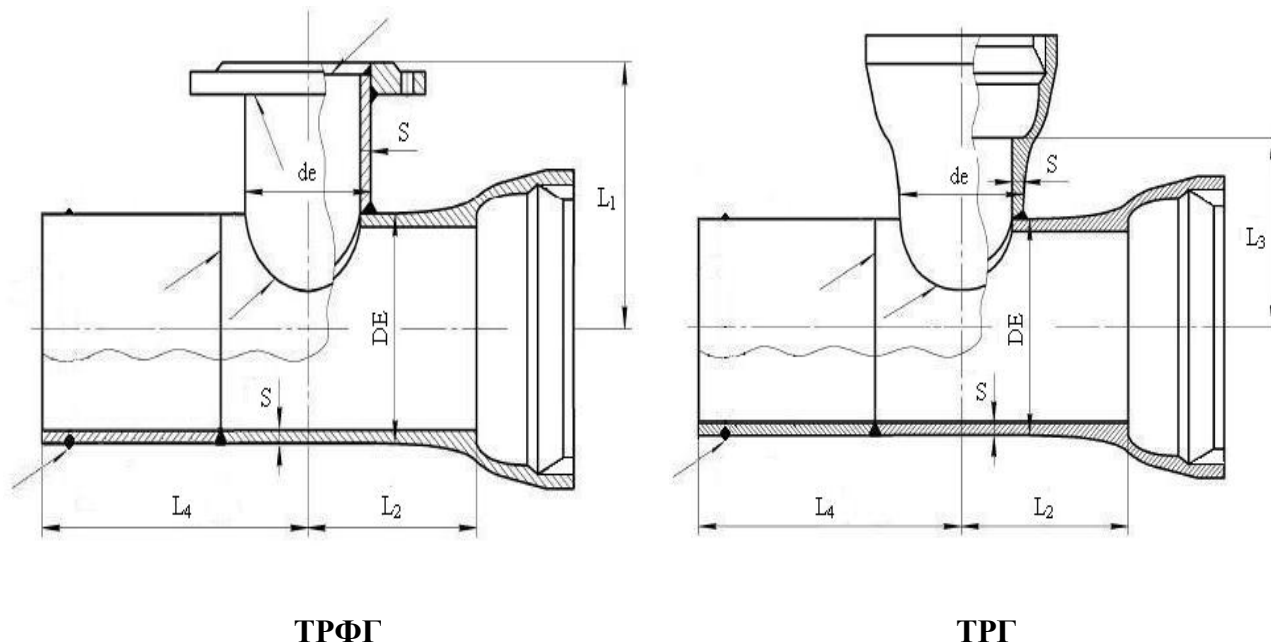


Рисунок 1 – Тройник

Таблица 2 Размеры (мм) Тройников

Условный проход		DE, de	L ₁	L ₂	L ₃	L ₄	S
DN	dn						
80	80	98 ^{+1,0} _{-2,7}	150	125	125	252	6,0 _{-1,3}
100	100	118 ^{+1,0} _{-2,8}	200	150	150	285	6,0 _{-1,3}
125	125	144 ^{+1,0} _{-2,8}	225	200	200	343	6,0 _{-1,3}
150	100	170 ^{+1,0} _{-2,9}	200	150	150	300	6,0 _{-1,3}
	150		250	200	200	350	
200	100	222 ^{+1,0} _{-3,0}	225	200	200	360	6,3 _{-1,5}
	150		225	200	200	360	
	200		300	250	250	410	
250	100	274 ^{+1,0} _{-3,0}	250	200	200	365	6,8 _{-1,6}
	150		250	200	250	365	
	200		275	250	250	415	
	250		300	250	250	415	
300	100	326 ^{+1,0} _{-3,3}	275	200	250	370	7,2 _{-1,6}
	150		275	200	250	370	
	200		300	250	250	420	
	250		300	250	250	420	
	300		300	300	300	470	

Технические условия ТУ 1460-078-50254094-2012		ОАО «ЛМЗ «Свободный сокол»	
Соединительные части сварные из высокопрочного чугуна для строительства промышленных трубопроводов на нефтяных месторождениях с соединением «RJ»		Редакция №1	с. 18 из 30
ОКП 146000		Группа В61	

350	100	378 ^{+1,0} _{-3,4}	300	200	250	380	7,7 _{-1,7}
	150		300	200	300	380	
	200		300	250	300	430	
	250		325	250	300	430	
	300		325	300	300	480	
	350		350	300	300	480	
400	100	429 ^{+1,0} _{-3,5}	325	200	300	390	8,1 _{-1,7}
	150		325	250	300	440	
	200		350	250	300	440	
	250		350	250	300	440	
	300		350	300	300	490	
	400		400	300	350	490	
500	100	532 ^{+1,0} _{-3,8}	375	200	350	400	9,0 _{-1,8}
	150		375	250	350	450	
	200		400	250	350	450	
	250		400	250	350	450	
	300		425	300	350	500	
	400		425	400	400	600	
	500		500	400	400	600	

L₄ по требованию заказчика может быть увеличена до 1,5 метров.

Технические условия ТУ 1460-078-50254094-2012		ОАО «ЛМЗ «Свободный сокол»	
Соединительные части сварные из высокопрочного чугуна для строительства промышленных трубопроводов на нефтяных месторождениях с соединением «RJ»		Редакция №1	с. 19 из 30
ОКП 146000		Группа В61	

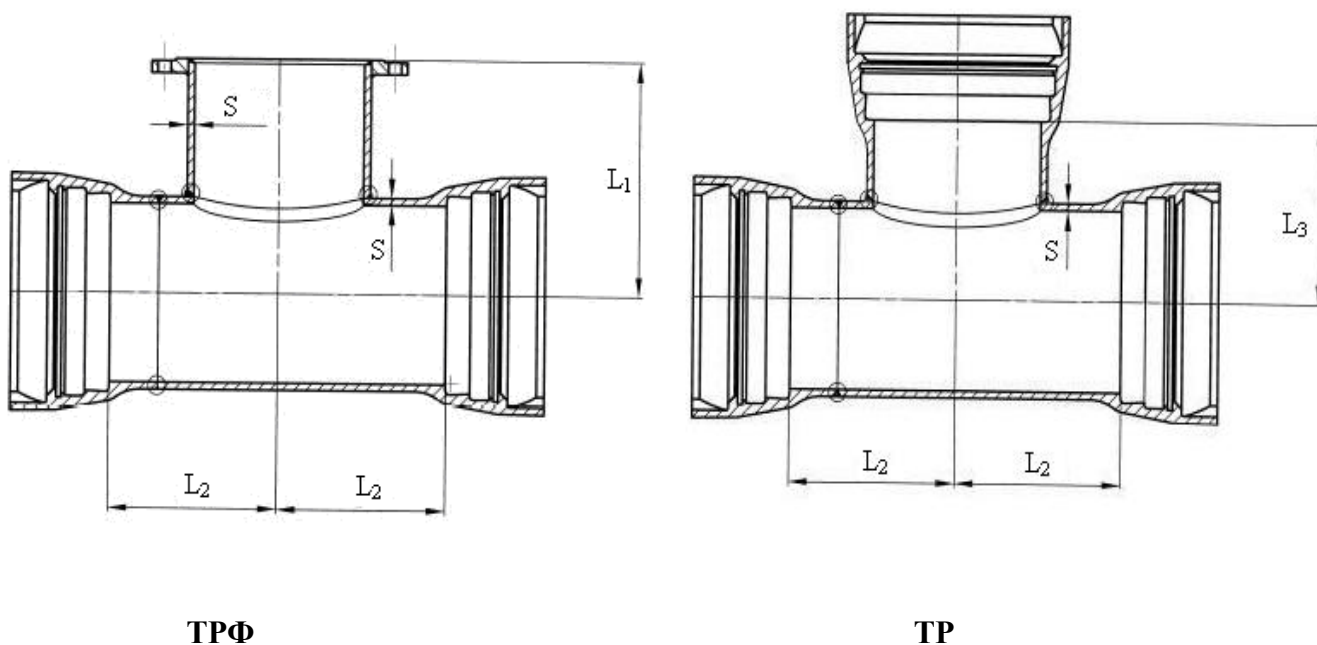


Рисунок 2 – Тройник

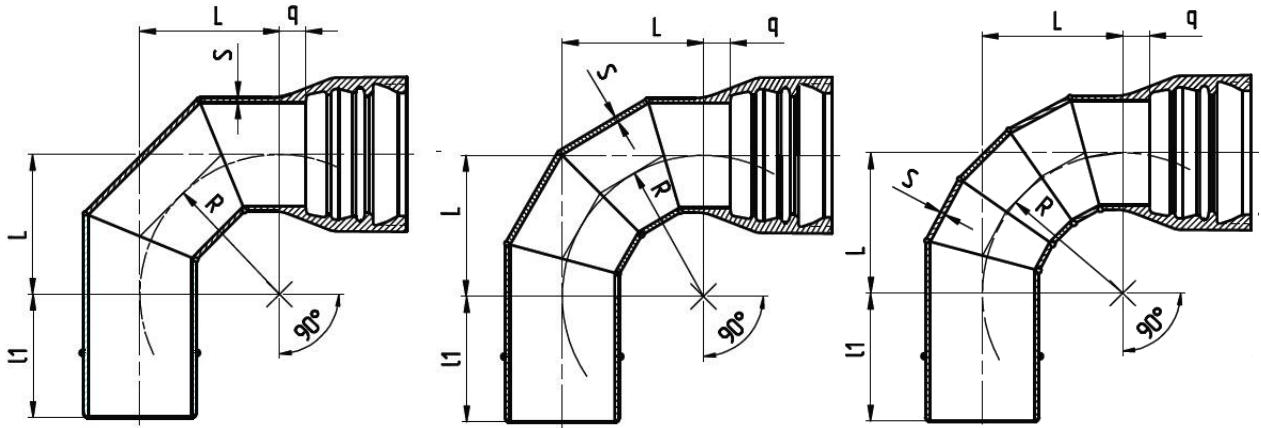
Таблица 3 Размеры и масса Тройников

Условный проход		DE, de	L ₁	L ₂	L ₃	S
DN	dn					
80	80	98 ^{+1,0} _{-2,7}	150	125	125	6,0 _{-1,3}
100	100	118 ^{+1,0} _{-2,8}	200	150	150	6,0 _{-1,3}
125	125	144 ^{+1,0} _{-2,8}	225	200	200	6,0 _{-1,3}
150	100	170 ^{+1,0} _{-2,9}	200	150	150	6,0 _{-1,3}
	150		250	200	200	
200	100	222 ^{+1,0} _{-3,0}	225	200	200	6,3 _{-1,5}
	150		225	200	200	
	200		300	250	250	
250	100	274 ^{+1,0} _{-3,0}	250	200	200	6,8 _{-1,6}
	150		250	200	250	
	200		275	250	250	
	250		300	250	250	
300	100	326 ^{+1,0} _{-3,3}	275	200	250	7,2 _{-1,6}
	150		275	200	250	
	200		300	250	250	
	250		300	250	250	

Технические условия ТУ 1460-078-50254094-2012		ОАО «ЛМЗ «Свободный сокол»	
Соединительные части сварные из высокопрочного чугуна для строительства промышленных трубопроводов на нефтяных месторождениях с соединением «RJ»		Редакция №1	с. 20 из 30
ОКП 146000		Группа В61	

	300		300	300	300	
350	100	378 ^{+1,0} _{-3,4}	300	200	250	7,7 _{-1,7}
	150		300	200	300	
	200		300	250	300	
	250		325	250	300	
	300		325	300	300	
	350		350	300	300	
400	100	429 ^{+1,0} _{-3,5}	325	200	300	8,1 _{-1,7}
	150		325	250	300	
	200		350	250	300	
	250		350	250	300	
	300		350	300	300	
	400		400	300	350	
500	100	532 ^{+1,0} _{-3,8}	375	200	350	9,0 _{-1,8}
	150		375	250	350	
	200		400	250	350	
	250		400	250	350	
	300		425	300	350	
	400		425	400	400	
	500		500	400	400	

Технические условия ТУ 1460-078-50254094-2012		ОАО «ЛМЗ «Свободный сокол»	
Соединительные части сварные из высокопрочного чугуна для строительства промышленных трубопроводов на нефтяных месторождениях с соединением «RJ»		Редакция №1	с. 21 из 30
ОКП 146000		Группа В61	

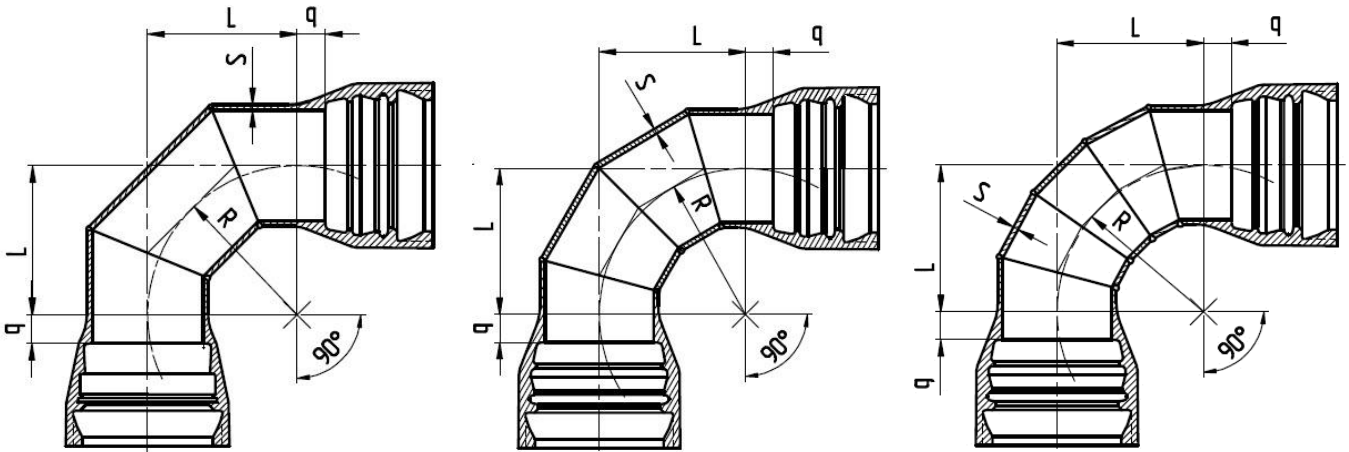


а - УРГ (трехсекторный)

в - УРГ (четырёхсекторный)

с - УРГ (пятисекторный)

Рисунок 3 – Колено



а - УР (трехсекторный)

в - УР (четырёхсекторный)

с - УР (пятисекторный)

Рисунок 4 – Колено

Технические условия ТУ 1460-078-50254094-2012		ОАО «ЛМЗ «Свободный сокол»	
Соединительные части сварные из высокопрочного чугуна для строительства промышленных трубопроводов на нефтяных месторождениях с соединением «RJ»		Редакция №1	с. 22 из 30
ОКП 146000		Группа В61	

Таблица 4 Размеры Колена

DN	DE	S	q	R = 1,5DE		R = 2DE		R = 3DE		R = 5DE	
				L	L ₁	L	L ₁	L	L ₁	L	L ₁
80	98 ^{+1,0} _{-2,7}	6,0 _{-1,3}	30	147	127	196	127	294	127	490	127
				a		a		b		c	
100	118 ^{+1,0} _{-2,8}	6,0 _{-1,3}	40	177	135	236	135	354	135	590	135
				a		b		c			
125	144 ^{+1,0} _{-2,8}	6,0 _{-1,3}	40	216	143	288	143	432	143	720	143
				a		b		c			
150	170 ^{+1,0} _{-2,9}	6,0 _{-1,3}	40	255	150	340	150	510	150	850	150
				b		c					
200	222 ^{+1,0} _{-3,0}	6,3 _{-1,5}	40	333	160	444	160	666	160	1110	160
				b		c					
250	274 ^{+1,0} _{-3,0}	6,8 _{-1,6}	40	411	165	548	165	822	165	1370	165
								c			
300	326 ^{+1,0} _{-3,3}	7,2 _{-1,6}	40	489	170	652	170	978	170	1630	170
								c			
350	378 ^{+1,0} _{-3,4}	7,7 _{-1,7}	50	567	180	756	180	1134	180	1890	180
								c			
400	429 ^{+1,0} _{-3,5}	8,1 _{-1,7}	50	643,5	190	858	190	1287	190	2145	190
								c			
500	532 ^{+1,0} _{-3,8}	9,0 _{-1,8}	50	798	200	1064	200	1596	200	2660	200
								c			

Технические условия ТУ 1460-078-50254094-2012		ОАО «ЛМЗ «Свободный сокол»	
Соединительные части сварные из высокопрочного чугуна для строительства промышленных трубопроводов на нефтяных месторождениях с соединением «RJ»		Редакция №1	с. 23 из 30
ОКП 146000		Группа В61	

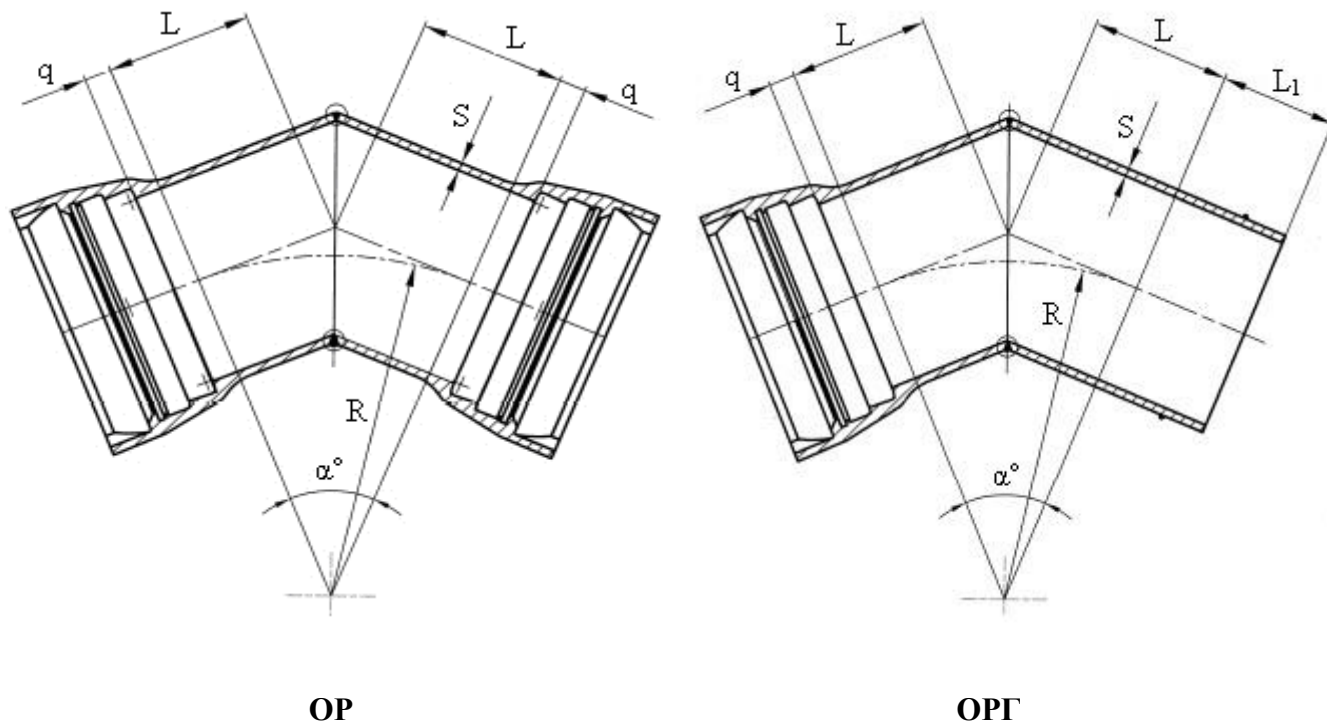


Рисунок 5 – Отвод $\alpha = 10^\circ/15^\circ/30^\circ$

Таблица 5 Размеры (мм) Отвода; S по К9.

DN	DE	S	q	$\alpha = 10^\circ$		$\alpha = 15^\circ$		$\alpha = 30^\circ$	
				L	L ₁	L	L ₁	L	L ₁
80	98 ^{+1,0} _{-2,7}	6,0 _{-1,3}	30	95	127	95	127	96	127
100	118 ^{+1,0} _{-2,8}	6,0 _{-1,3}	40	126	135	127	135	129	135
125	144 ^{+1,0} _{-2,8}	6,0 _{-1,3}	40	146	143	147	143	149	143
150	170 ^{+1,0} _{-2,9}	6,0 _{-1,3}	40	165	150	166	150	169	150
200	222 ^{+1,0} _{-3,0}	6,3 _{-1,5}	40	205	160	206	160	209	160
250	274 ^{+1,0} _{-3,0}	6,8 _{-1,6}	40	205	165	206	165	209	165
300	326 ^{+1,0} _{-3,3}	7,2 _{-1,6}	40	205	170	206	170	209	170
350	378 ^{+1,0} _{-3,4}	7,7 _{-1,7}	50	236	180	238	180	241	180
400	429 ^{+1,0} _{-3,5}	8,1 _{-1,7}	50	276	190	277	190	281	190
500	532 ^{+1,0} _{-3,8}	9,0 _{-1,8}	60	354	200	356	200	362	200

Угол α по требованию заказчика может быть изменен в пределах от 5 до 45 °.

Технические условия ТУ 1460-078-50254094-2012	ОАО «ЛМЗ «Свободный сокол»	
Соединительные части сварные из высокопрочного чугуна для строительства промышленных трубопроводов на нефтяных месторождениях с соединением «RJ»	Редакция №1	с. 24 из 30
ОКП 146000	Группа В61	

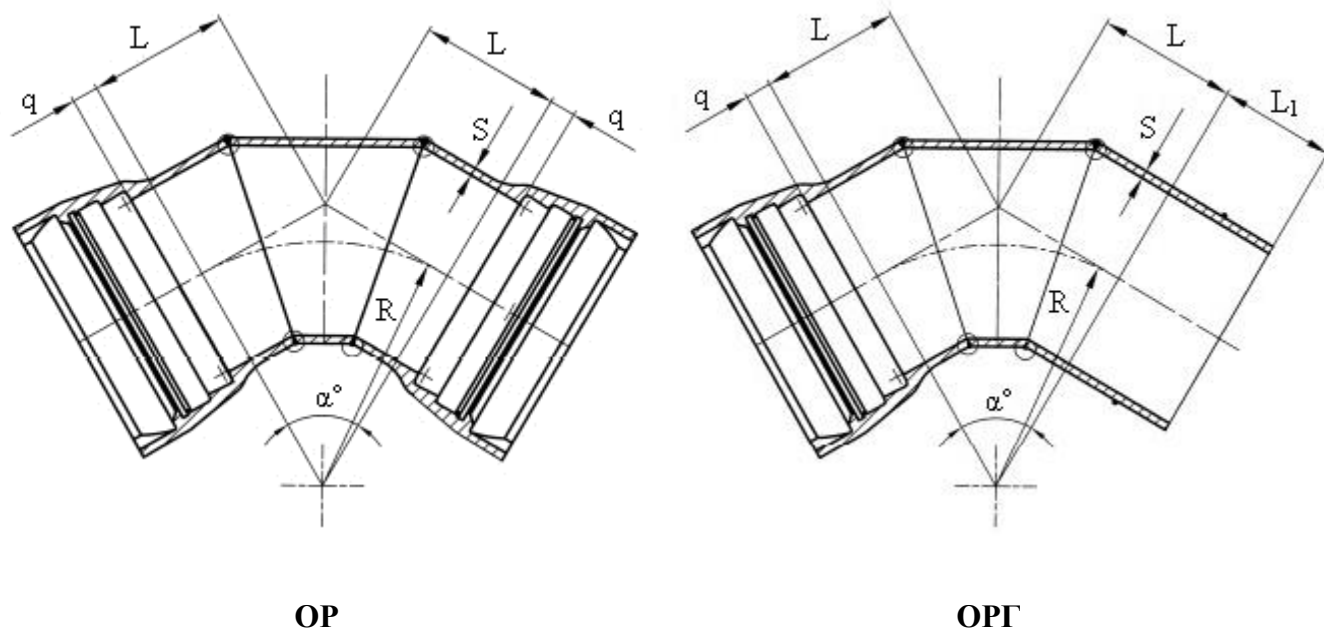


Рисунок 6 – Отвод $\alpha = 45^\circ/60^\circ$

Таблица 6 Размеры (мм) Отвода

DN	DE	S	q	$\alpha = 45^\circ$		$\alpha = 60$	
				L	L ₁	L	L ₁
80	98 ^{+1,0} _{-2,7}	6,0 _{-1,3}	30	99	127	104	127
100	118 ^{+1,0} _{-2,8}	6,0 _{-1,3}	40	132	135	139	135
125	144 ^{+1,0} _{-2,8}	6,0 _{-1,3}	40	153	143	159	143
150	170 ^{+1,0} _{-2,9}	6,0 _{-1,3}	40	174	150	181	150
200	222 ^{+1,0} _{-3,0}	6,3 _{-1,5}	40	215	160	225	160
250	274 ^{+1,0} _{-3,0}	6,8 _{-1,6}	40	215	165	225	165
300	326 ^{+1,0} _{-3,3}	7,2 _{-1,6}	40	215	170	225	170
350	378 ^{+1,0} _{-3,4}	7,7 _{-1,7}	50	248	180	259	180
400	429 ^{+1,0} _{-3,5}	8,1 _{-1,7}	50	290	190	303	190
500	532 ^{+1,0} _{-3,8}	9,0 _{-1,8}	60	373	200	387	200

Угол α по требованию заказчика может быть изменен в пределах от 45 до 88 °.

Технические условия ТУ 1460-078-50254094-2012	ОАО «ЛМЗ «Свободный сокол»	
Соединительные части сварные из высокопрочного чугуна для строительства промышленных трубопроводов на нефтяных месторождениях с соединением «RJ»	Редакция №1	с. 25 из 30
ОКП 146000	Группа В61	

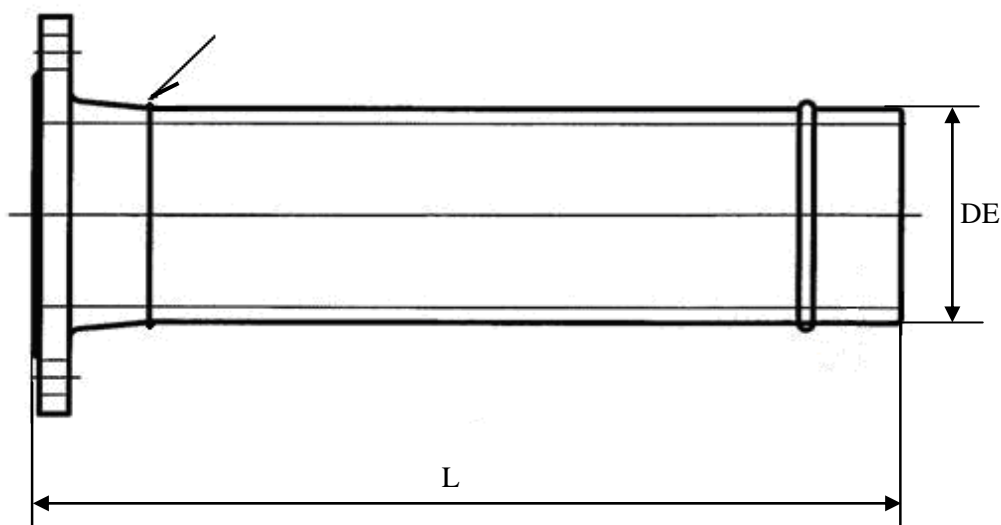


Рисунок 7 – Патрубок фланец – гладкий конец (расположение сварного шва зависит от вида фланца)

Таблица 7 Размеры (мм) Патрубка

DN	DE	S	L
80	98 ^{+1,0} _{-2,7}	6,0 _{-1,3}	560
100	118 ^{+1,0} _{-2,8}	6,0 _{-1,3}	565
125	144 ^{+1,0} _{-2,8}	6,0 _{-1,3}	570
150	170 ^{+1,0} _{-2,9}	6,0 _{-1,3}	569
200	222 ^{+1,0} _{-3,0}	6,3 _{-1,5}	585
250	274 ^{+1,0} _{-3,0}	6,8 _{-1,6}	595
300	326 ^{+1,0} _{-3,3}	7,2 _{-1,6}	512
350	378 ^{+1,0} _{-3,4}	7,7 _{-1,7}	610
400	429 ^{+1,0} _{-3,5}	8,1 _{-1,7}	635
500	532 ^{+1,0} _{-3,8}	9,0 _{-1,8}	640

Длина патрубка по требованию заказчика может быть изменена в пределах до 2 метров. Патрубок может быть изготовлен с двумя фланцами (патрубок фланцевый - ПФ) или с двумя гладкими концами (патрубок – гладкий конец – ПГ).

Технические условия ТУ 1460-078-50254094-2012	ОАО «ЛМЗ «Свободный сокол»	
Соединительные части сварные из высокопрочного чугуна для строительства промышленных трубопроводов на нефтяных месторождениях с соединением «RJ»	Редакция №1	с. 26 из 30
ОКП 146000	Группа В61	

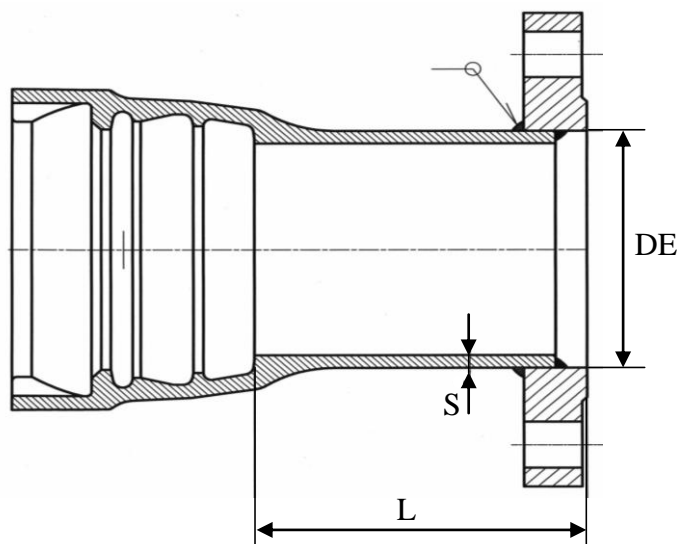


Рисунок 8 – Патрубок фланец – раструб (расположение сварного шва зависит от вида фланца)

Таблица 8 Размеры (мм) Патрубка

DN	DE	S	L
80	98 ^{+1,0} _{-2,7}	6,0 _{-1,3}	100
100	118 ^{+1,0} _{-2,8}	6,0 _{-1,3}	100
125	144 ^{+1,0} _{-2,8}	6,0 _{-1,3}	100
150	170 ^{+1,0} _{-2,9}	6,0 _{-1,3}	100
200	222 ^{+1,0} _{-3,0}	6,3 _{-1,5}	100
250	274 ^{+1,0} _{-3,0}	6,8 _{-1,6}	150
300	326 ^{+1,0} _{-3,3}	7,2 _{-1,6}	150
350	378 ^{+1,0} _{-3,4}	7,7 _{-1,7}	150
400	429 ^{+1,0} _{-3,5}	8,1 _{-1,7}	150
500	532 ^{+1,0} _{-3,8}	9,0 _{-1,8}	150

Длина патрубка по требованию заказчика может быть изменена в пределах до 2 метров.

Технические условия ТУ 1460-078-50254094-2012	ОАО «ЛМЗ «Свободный сокол»	
Соединительные части сварные из высокопрочного чугуна для строительства промышленных трубопроводов на нефтяных месторождениях с соединением «RJ»	Редакция №1	с. 27 из 30
ОКП 146000	Группа В61	

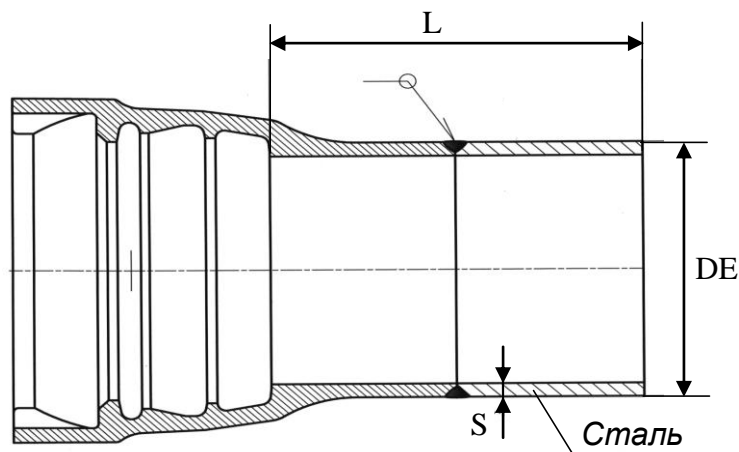


Рисунок 9 – Патрубок раструб – гладкий конец сталь

Таблица 9 Размеры (мм) Патрубка

DN	DE	S	L
80	98 ^{+1,0} _{-2,7}	6,0 _{-1,3}	200
100	118 ^{+1,0} _{-2,8}	6,0 _{-1,3}	200
125	144 ^{+1,0} _{-2,8}	6,0 _{-1,3}	200
150	170 ^{+1,0} _{-2,9}	6,0 _{-1,3}	200
200	222 ^{+1,0} _{-3,0}	6,3 _{-1,5}	200
250	274 ^{+1,0} _{-3,0}	6,8 _{-1,6}	250
300	326 ^{+1,0} _{-3,3}	7,2 _{-1,6}	250
350	378 ^{+1,0} _{-3,4}	7,7 _{-1,7}	250
400	429 ^{+1,0} _{-3,5}	8,1 _{-1,7}	250
500	532 ^{+1,0} _{-3,8}	9,0 _{-1,8}	250

Длина патрубка по требованию заказчика может быть изменена в пределах до 2 метров.

Технические условия ТУ 1460-078-50254094-2012	ОАО «ЛМЗ «Свободный сокол»	
Соединительные части сварные из высокопрочного чугуна для строительства промышленных трубопроводов на нефтяных месторождениях с соединением «RJ»	Редакция №1	с. 28 из 30
ОКП 146000	Группа В61	

Приложение А

Т а б л и ц а А.1 Допустимое рабочее давление

Условный проход, мм	Допустимое рабочее давление, МПа
80	4,0
100	4,0
125	4,0
150	4,0
200	4,0
250*	3,6
300*	3,4
350*	3,0
400*	2,5
500*	2,5

* - исключение по рабочему давлению составляют равнопроходные тройники. Допустимое рабочее давление для: тройников DN 500×500, 400×400 составляет -1,6 МПа; тройников DN 350×350, 300×300, 250×250 - 2,5 МПа.

Технические условия ТУ 1460-078-50254094-2012	ОАО «ЛМЗ «Свободный сокол»	
Соединительные части сварные из высокопрочного чугуна для строительства промышленных трубопроводов на нефтяных месторождениях с соединением «RJ»	Редакция №1	с. 29 из 30
ОКП 146000	Группа В61	

Приложение Б

Классы К для труб и соединительных частей (Выписка из ГОСТ Р ИСО 2531)

Номинальная толщина стенки чугунных труб и соединительных частей рассчитывается как функция от условного прохода DN по следующей формуле, с минимальным значением для труб - 6 мм и для соединительных частей – 7 мм:

$$e = K(0,5 + 0,001DN),$$

где

e – номинальная толщина стенки в мм;

DN – условный проход;

K – коэффициент, используемый для обозначения класса толщины стенок. Обычно для обозначения выбирают целые числа: ... 8, 9, 10, 11, 12...

